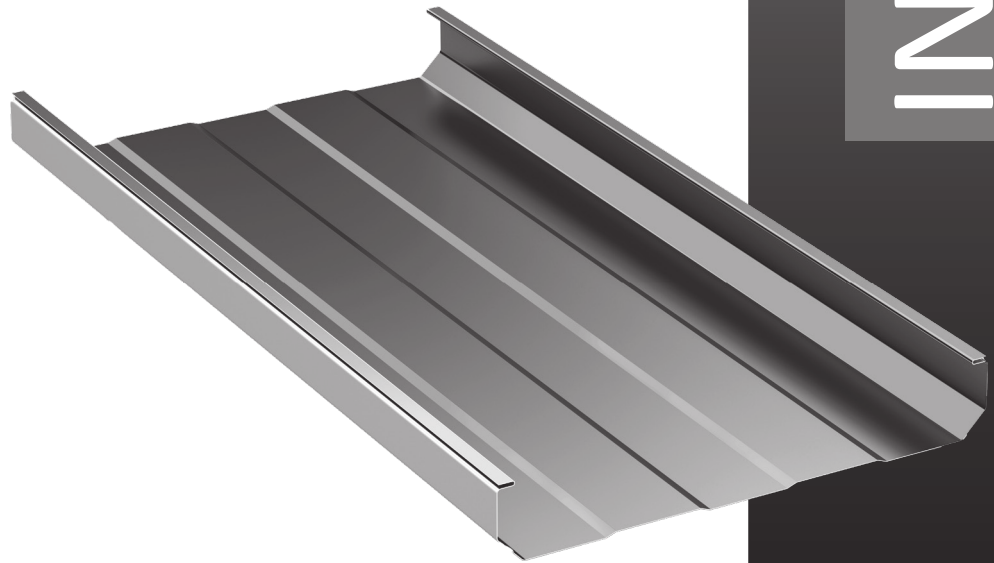


TRAP-TEE

INSTALACIÓN



Detalles de Instalación



CONTENIDO

NÚMERO DE PÁGINA:	DESCRIPCIÓN DEL DETALLE
A-1.....	CONTENIDO
A-2.....	APUNTES GENERALES
B-1.....	PATRONES DE SUJECIÓN DE ALERO Y LIMA HOYA
C-1.....	DETALLE DE ALERO FIJO
C-2.....	DETALLE DE ALERO FLOTANTE
C-3 y C-4.....	DETALLE DE ALERO FIJO con CANALETA
C-5.....	DETALLE DE ALERO FLOTANTE con CANALETA
C-6.....	DETALLE DE VERTIENTE
C-7.....	DETALLE DE VERTIENTE (FUERA DE MÓDULO)
C-8.....	DETALLE DE ATADURA DE VERTIENTE
C-9.....	DETALLE DE ATADURA DE VERTIENTE (FUERA DE MÓDULO)
C-10 y C-11.....	DETALLE DE CUMBRERA FIJA
C-12 y C-13.....	DETALLE DE CUMBRERA FLOTANTE
C-14.....	DETALLE DE ATADURA FIJA DE LADO ALTO
C-15.....	DETALLE DE ATADURA FLOTANTE DE LADO ALTO
C-16.....	DETALLE DE ALERO ALTO
C-17.....	DETALLE DE DEKTITE
C-18 hasta C-22.....	PASOS PARA LA INSTALACIÓN DE UN BORDILLO DE TECHO
C-23 y C-24.....	DETALLES DE BORDE DE TRASLAPE TÍPICOS

APUNTES GENERALES

Los detalles que se muestran en las siguientes páginas son sugerencias o directrices para la instalación del sistema de paneles para techo Trap-Tee. Los detalles de instalación que se muestran son métodos de construcción comprobados, pero no pretenden abarcar todos los requisitos, diseños o normas de construcción. Los detalles pueden requerir cambios o revisiones debido a las condiciones individuales de cada proyecto.

Los procedimientos de instalación deben cumplir con las instrucciones impresas del fabricante, a los detalles o los planos de taller aprobados. Los(as) instaladores(as) deben familiarizarse a fondo con todas las instrucciones antes de empezar el proceso de instalación.

El diseñador/instalador es responsable de garantizar lo siguiente:

Que estos detalles cumplan con los requisitos particulares de construcción.

Que haya conciencia acerca de la expansión/contracción de los paneles de techo y de dejar un margen para ello.

Que se mantenga una impermeabilidad adecuada.

Que se use una subestructura adecuada y uniforme para evitar la distorsión de paneles, y que esa subestructura cumpla con todos los requisitos normativos.

Que todos los elementos de soporte han sido inspeccionados y están rectos, nivelados y a plomo.

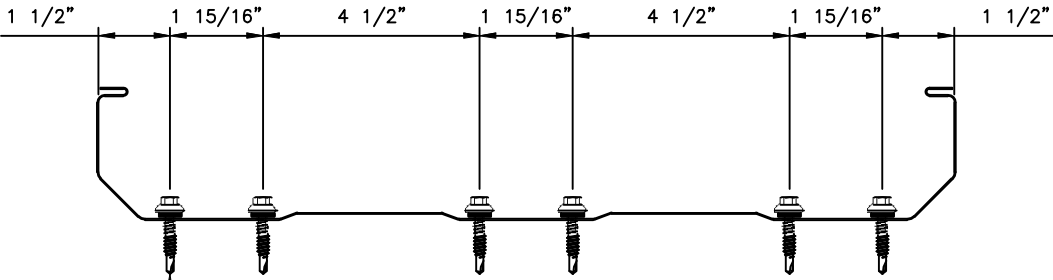
McElroy Metal puede suministrar los vierteaguas y accesorios indicados en los planos de instalación, a menos que se indique lo contrario. Los paneles, vierteaguas y bordes deben instalarse nivelados y correctamente alineados, con los elementos de sujeción expuestos espaciados uniformemente para obtener el mejor aspecto. El sellador deberá aplicarse sobre una superficie limpia y seca.

Algunos cortes y ajustes de paneles y vierteaguas en sitio son de esperar y son parte del trabajo normal de instalación. La mano de obra deberá cumplir con los estándares más altos de la industria y la instalación deberá ser realizada por profesionales del metal experimentados.

La distorsión física de los paneles metálicos es inherente al producto y no es causa de rechazo. Se recomiendan usar paneles estriados ya que disminuyen la aparición de la distorsión física.

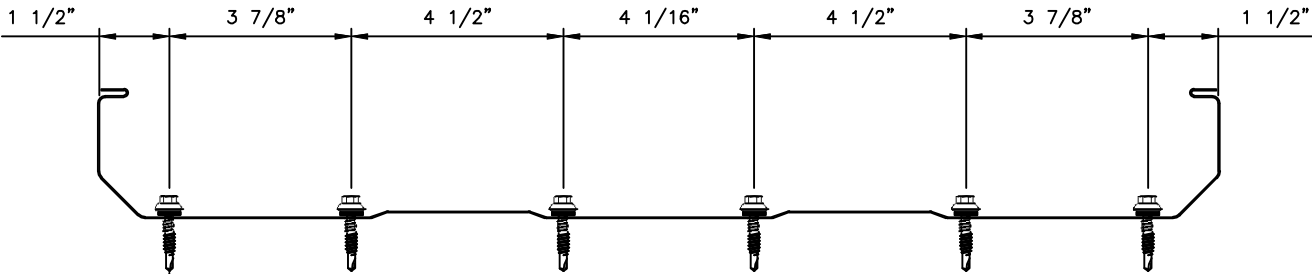
El contenido de este manual está sujeto a cambios sin previo aviso. Para confirmar que esta sea la copia más actualizada de este folleto, visite el sitio web de McElroy Metal en www.mcelroymetal.com.

PATRÓN DE SUJETADOR PARA ALERO



SUJETADORES PARA PANEL DE ALERO DE 18"

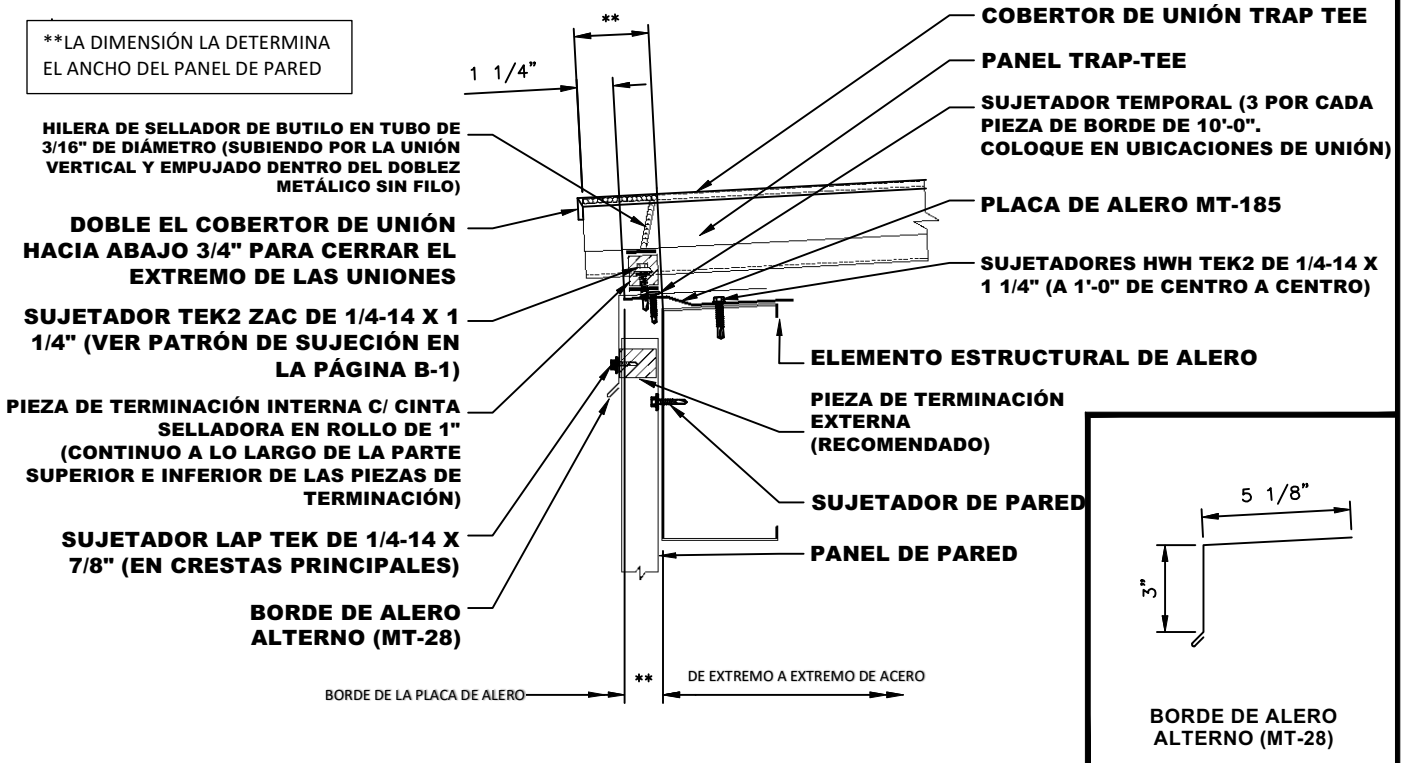
SUJETADOR ZAC DE 1/4-14 X 1 1/4" (TÍPICO)



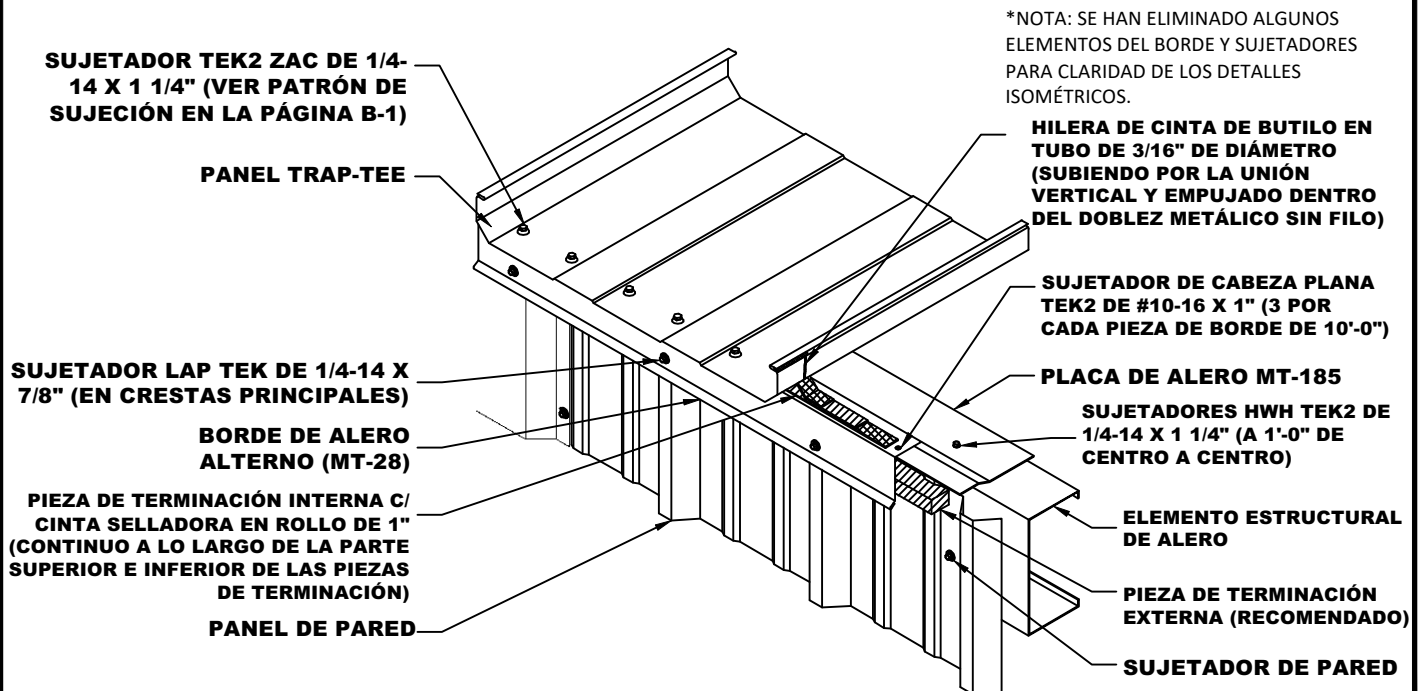
SUJETADORES PARA PANEL DE ALERO DE 24"

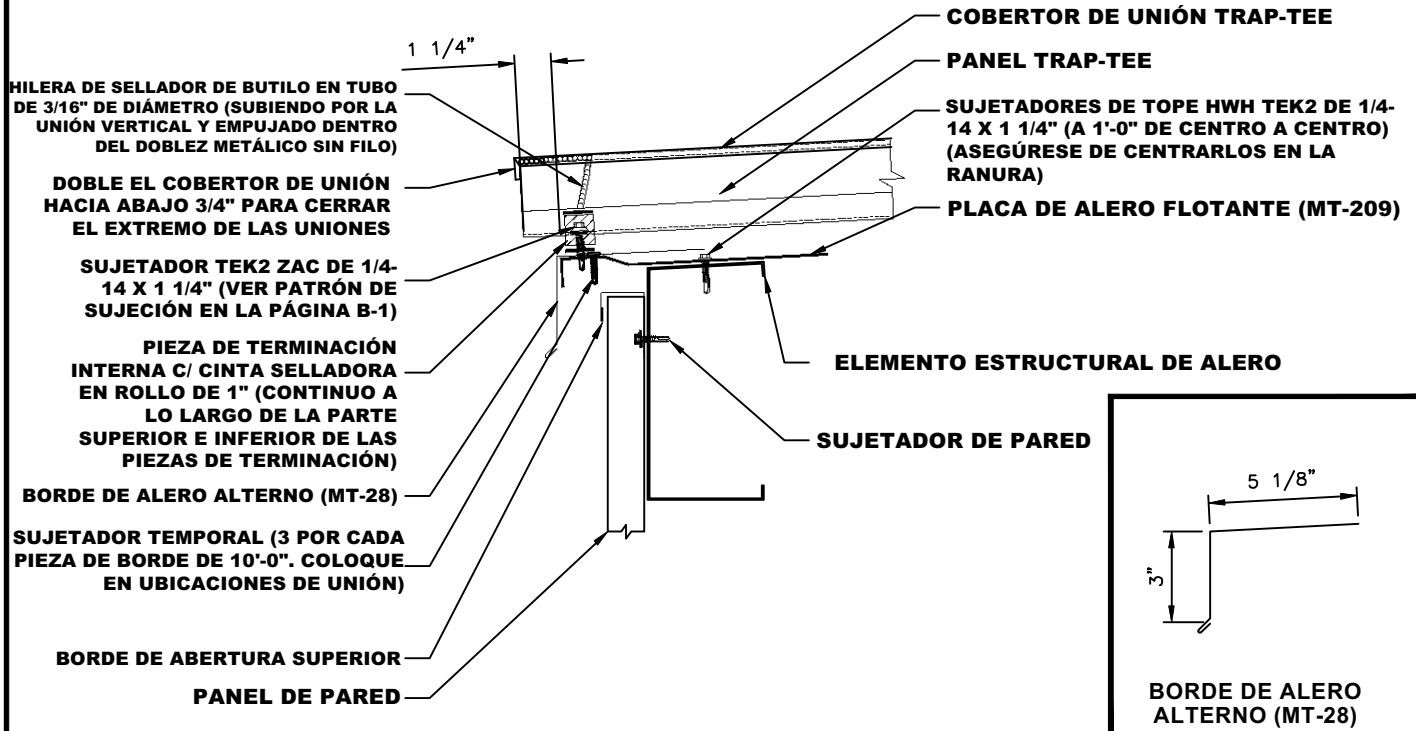
SUJETADOR ZAC DE 1/4-14 X 1 1/4" (TÍPICO)

**LA DIMENSIÓN LA DETERMINA EL ANCHO DEL PANEL DE PARED

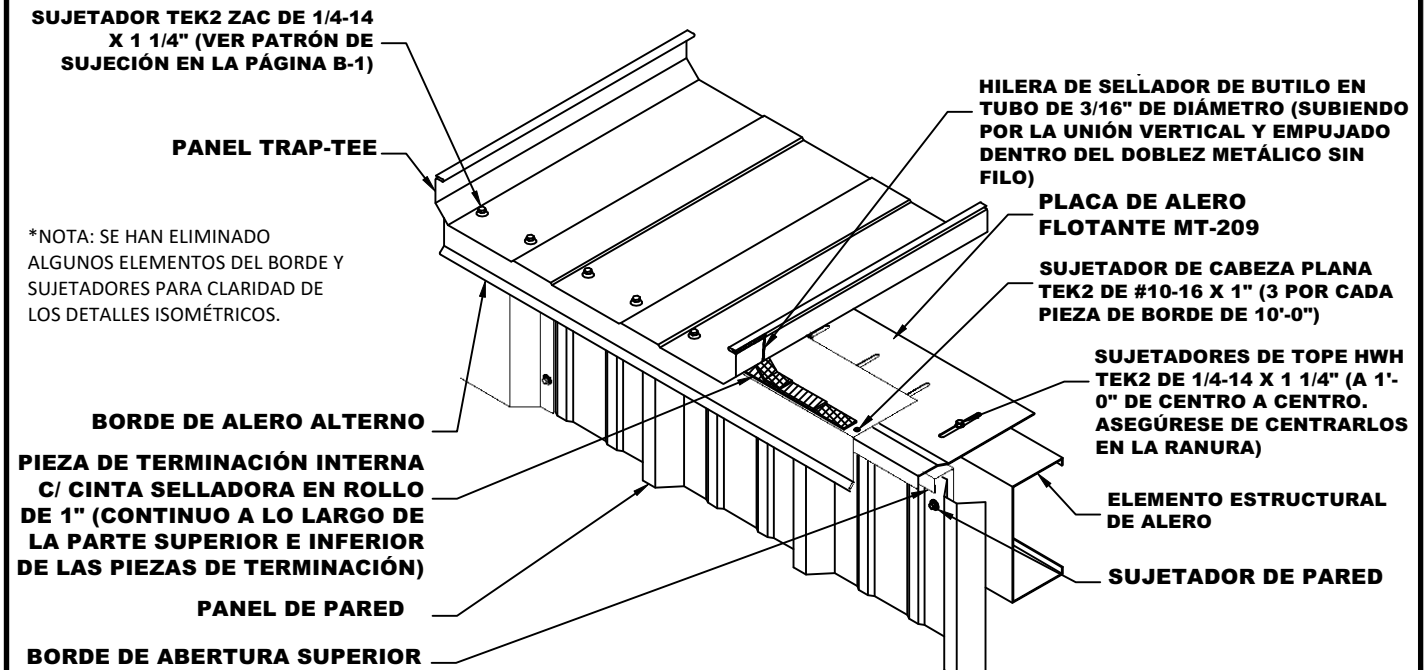


- NOTAS:**
1. La Placa de Alero deberá recorrer de línea de acero a línea de acero.
 2. El Borde de Alero Alterno (MT-28) deberá recorrer de la parte externa de la pared a la parte externa de la pared.
 3. Una el Borde de Alero Alterno (MT-28) a la Placa de Alero con sujetadores temporales. Sujete al panel de pared en las crestas principales con Sujetadores Lap TEK de 1/4-14 x 7/8".
 4. Las piezas del borde se traslapan 2". Aplique Cinta de Butilo de 3/32" x 3/8" o Sellador de Butilo en Tubo en los bordes de traslape y Bordes de Remache Ciego, tal y como se muestra en la página C-17.
 5. Aplique un recorrido continuo de Cinta Selladora en Rollo de 3/32" x 1" sobre el Borde Simple de Alero. Instale las Piezas de Terminación Internas sobre la Cinta Selladora, luego aplique una hilera continua de Cinta Selladora en Rollo de 3/32" x 1" a la parte superior de las Piezas de Terminación Internas.
 6. Instale los paneles Trap-Tee con Sujetadores Tek2 ZAC de 1/4-14 x 1 1/4" como se muestra en la página B-1.



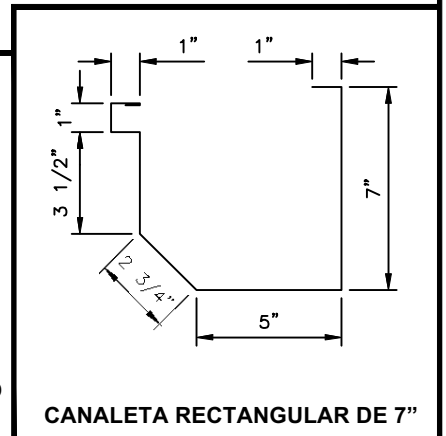
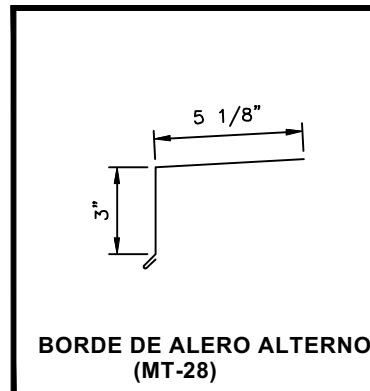
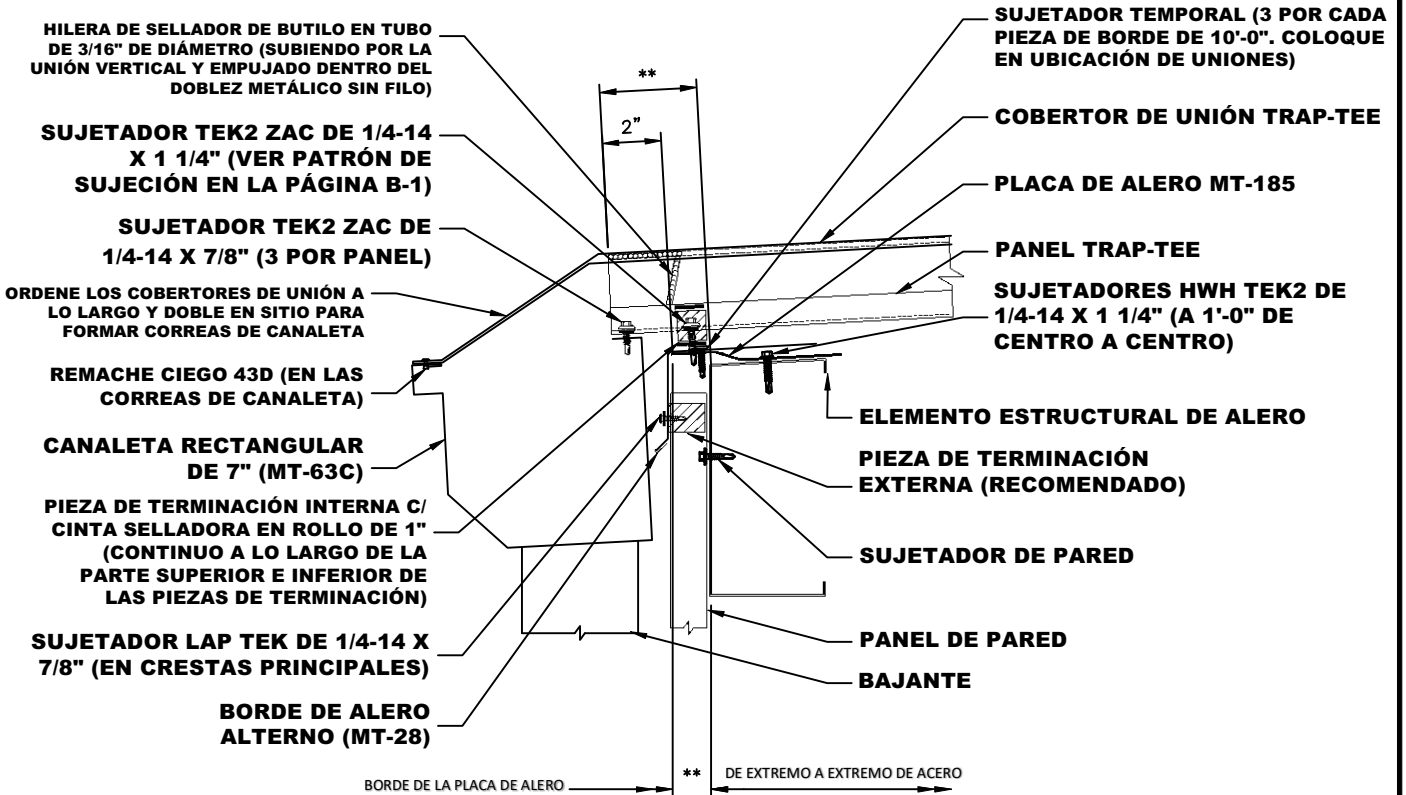


- NOTAS:**
1. La Placa de Alero Flotante deberá recorrer de línea de acero a línea de acero.
 2. El Borde de Alero Alterno deberá recorrer de la parte externa de la pared a la parte externa de la pared.
 3. Una el Borde de Alero Alterno a la Placa de Alero Flotante con sujetadores temporales. Sujete al panel de pared en las crestas principales con Sujetadores Lap Tek de 1/4-14 x 7/8".
 4. Las piezas de borde se traslapan 2". Aplique Cinta de Butilo de 3/32" x 3/8" o Sellador de Butilo en Tubo en los bordes de traslape y bordes de Remaches Ciegos, tal y como se muestra en la página C-17.
 5. Aplique un recorrido continuo de Cinta Selladora en Rollo de 3/32" x 1" sobre el Borde de Alero Alterno. Instale las Piezas de Terminación Internas sobre la Cinta Selladora, luego aplique una hilera continua de Cinta Selladora en Rollo de 3/32" x 1" a la parte superior de las Piezas de Terminación Internas.
 6. Instale los paneles Trap-Tee con Sujetadores Tek2 ZAC de 1/4-14 x 1 1/4" como se muestra en la página B-1.



TRAP-TEE DETALLE DE ALERO FIJO CON CANALETA

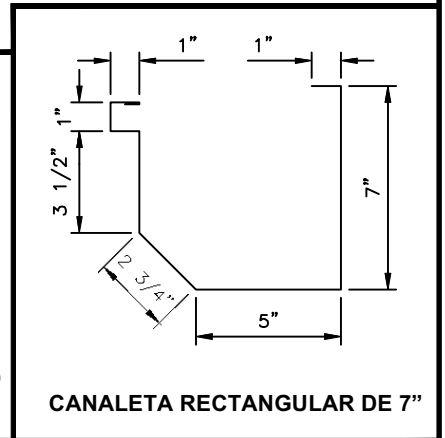
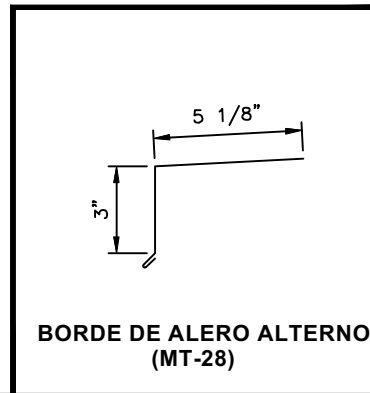
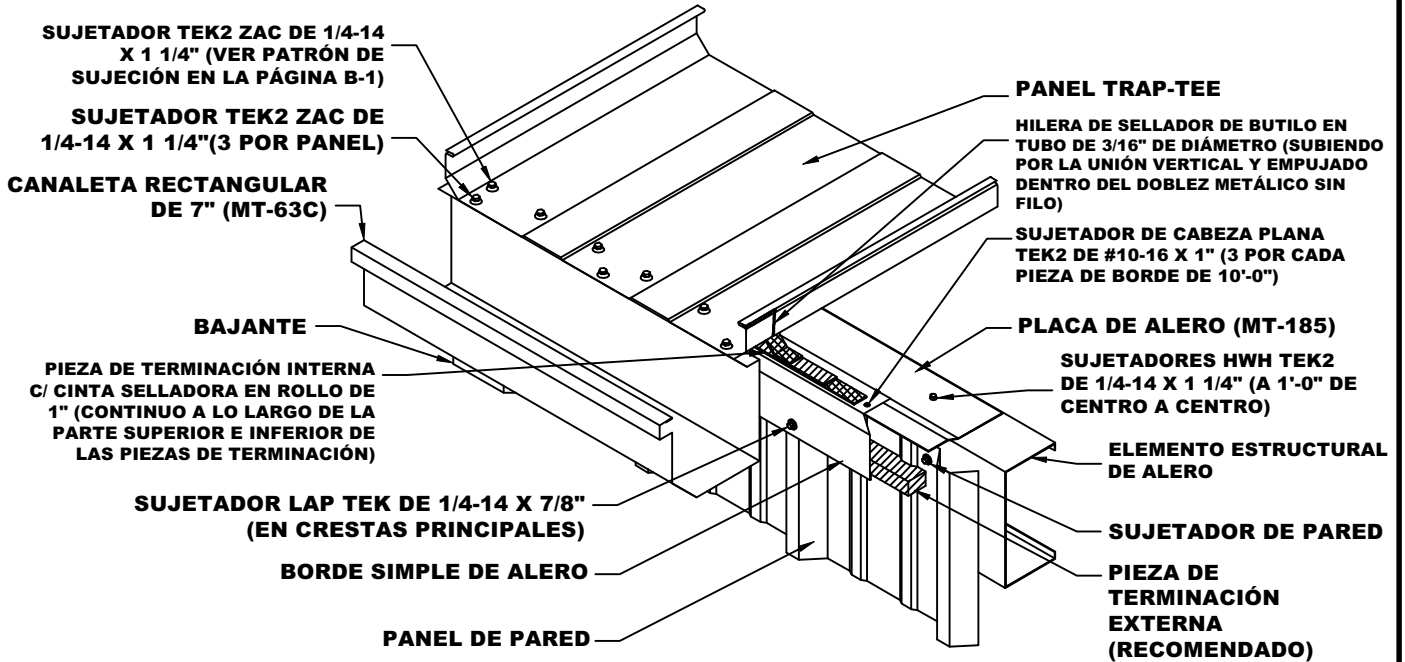
**LA DIMENSIÓN LA DETERMINA EL ANCHO DEL PANEL DE PARED



- NOTAS:**
1. La Placa de Alero deberá recorrer de línea de acero a línea de acero.
 2. El Borde de Alero Alterno (MT-28) deberá recorrer de la parte externa de la pared a la parte externa de la pared.
 3. Una el Borde de Alero Alterno (MT-28) a la Placa de Alero (MT-185) con sujetadores temporales. Sujete al panel de pared en crestas principales con Sujetadores Lap Tek de 1/4-14 x 7/8".
 4. Las Piezas de Borde y Canaleta se traslapan 2". Aplique Cinta de Butilo de 3/32" x 3/8" o Sellador de Butilo en Tubo en traslapes de borde y bordes de Remaches Ciegos, tal y como se muestra en la página C-17.
 5. Aplique un recorrido continuo de Cinta Selladora en Rollo de 3/32" x 1" sobre el Borde de Alero Alterno. Instale las Piezas de Terminación Internas sobre la Cinta Selladora, luego aplique un recorrido continuo de Cinta Selladora en Rollo de 3/32" x 1" a la parte superior de las Piezas de Terminación Internas.
 6. Instale los Paneles Trap-Tee con Sujetadores Tek2 ZAC de 1/4-14 x 1 1/4" como se muestra en la página B-1.

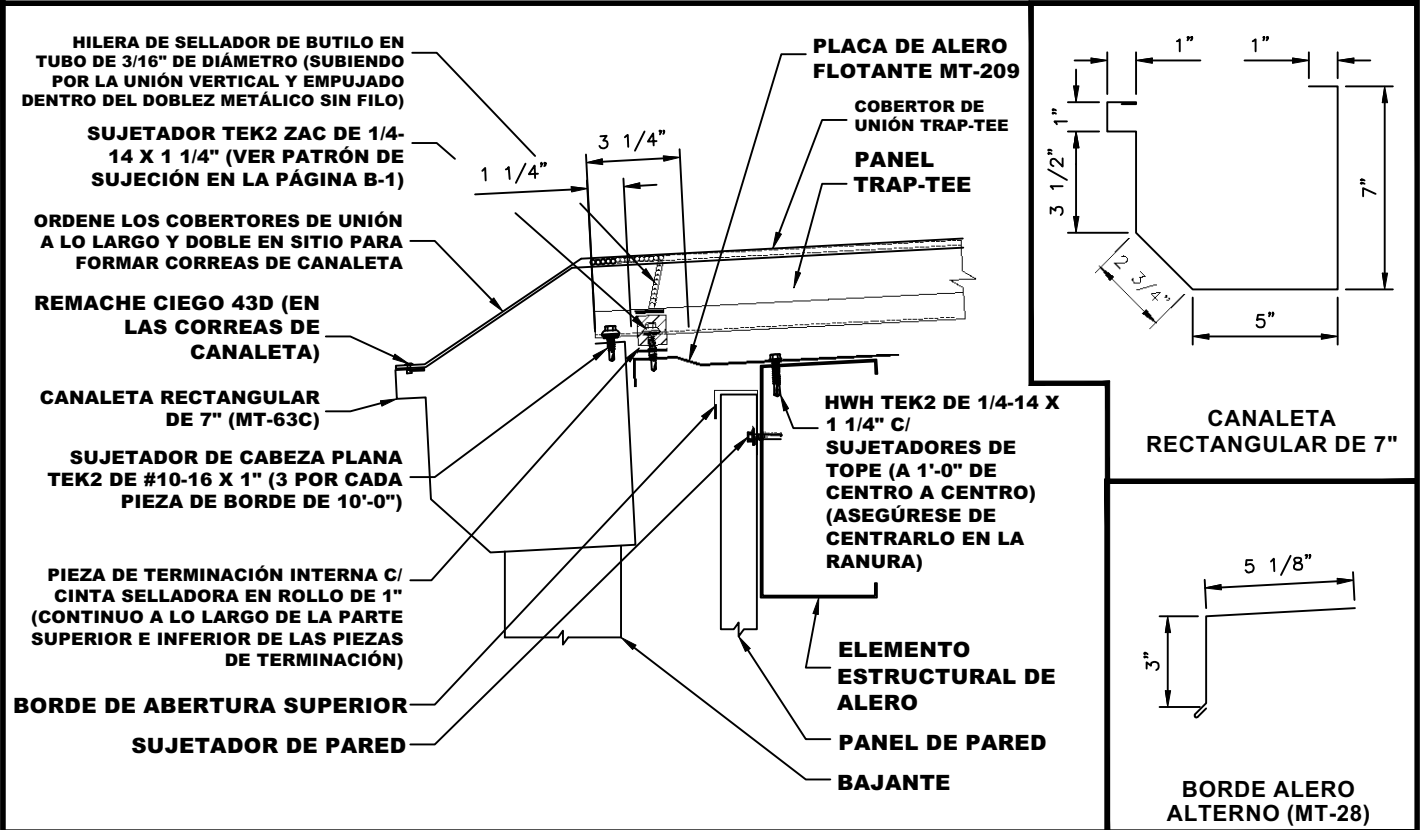
TRAP-TEE DETALLE DE ALERO FIJO CON CANALETA (CONT.)

*NOTA: SE HAN ELIMINADO ALGUNOS ELEMENTOS DEL BORDE Y SUJETADORES PARA CLARIDAD DE LOS DETALLES ISOMÉTRICOS.

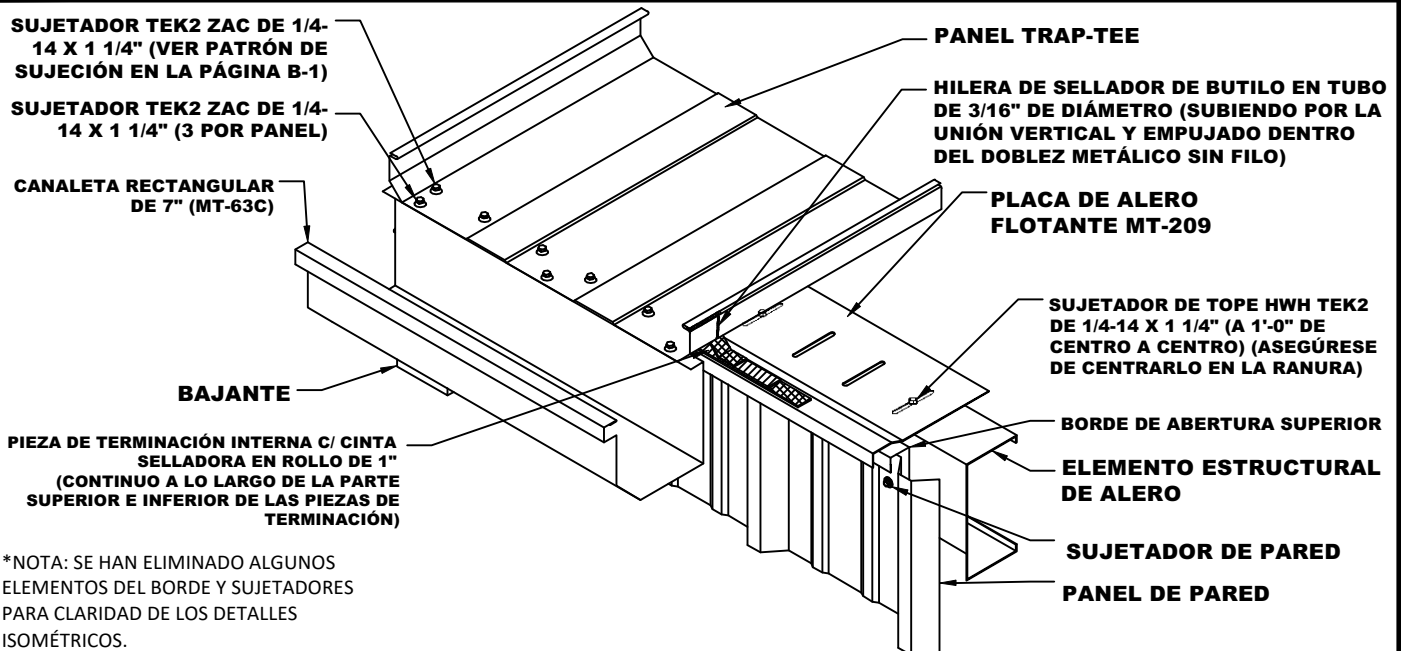


- NOTAS: 1.** La Placa de Alero deberá recorrer de línea de acero a línea de acero.
- 2.** El Borde de Alero Alterno (MT-28) deberá recorrer de la parte externa de la pared a la parte externa de la pared.
- 3.** Una el Borde de Alero Alterno (MT-28) a la Placa de Alero (MT-185) con sujetadores temporales. Sujete a las crestas principales del panel de pared con Sujetadores Lap Tek de 1/4-14 x 7/8".
- 4.** Las Piezas de Borde y Canaleta se traslapan 2". Aplique Cinta de Butilo de 3/32" x 3/8" o Sellador de Butilo en Tubo en traslapes de borde y bordes de Remaches Ciegos, tal y como se muestra en la página C-17.
- 5.** Aplique un recorrido continuo de Cinta Selladora en Rollo de 3/32" x 1" sobre el Borde de Alero Alterno. Instale las Piezas de Terminación Internas sobre la Cinta Selladora, luego aplique una hilera continua de Cinta Selladora en Rollo de 3/32" x 1" a la parte superior de las Piezas de Terminación Internas.
- 6.** Instale los Paneles Trap-Tee con Sujetadores Tek2 ZAC de 1/4-14 x 1 1/4" como se muestra en la página B-1.

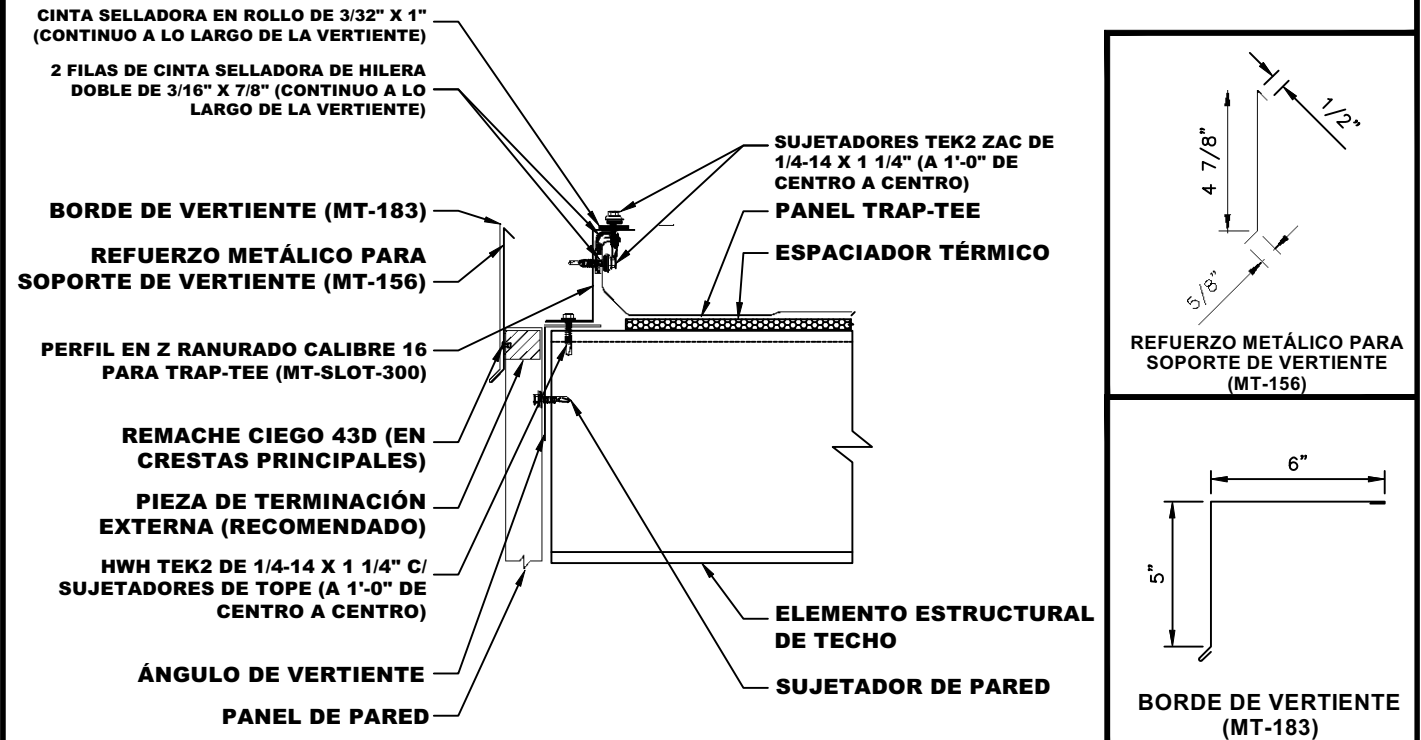
TRAP-TEE DETALLE DE ALERO FLOTANTE CON CANALETA



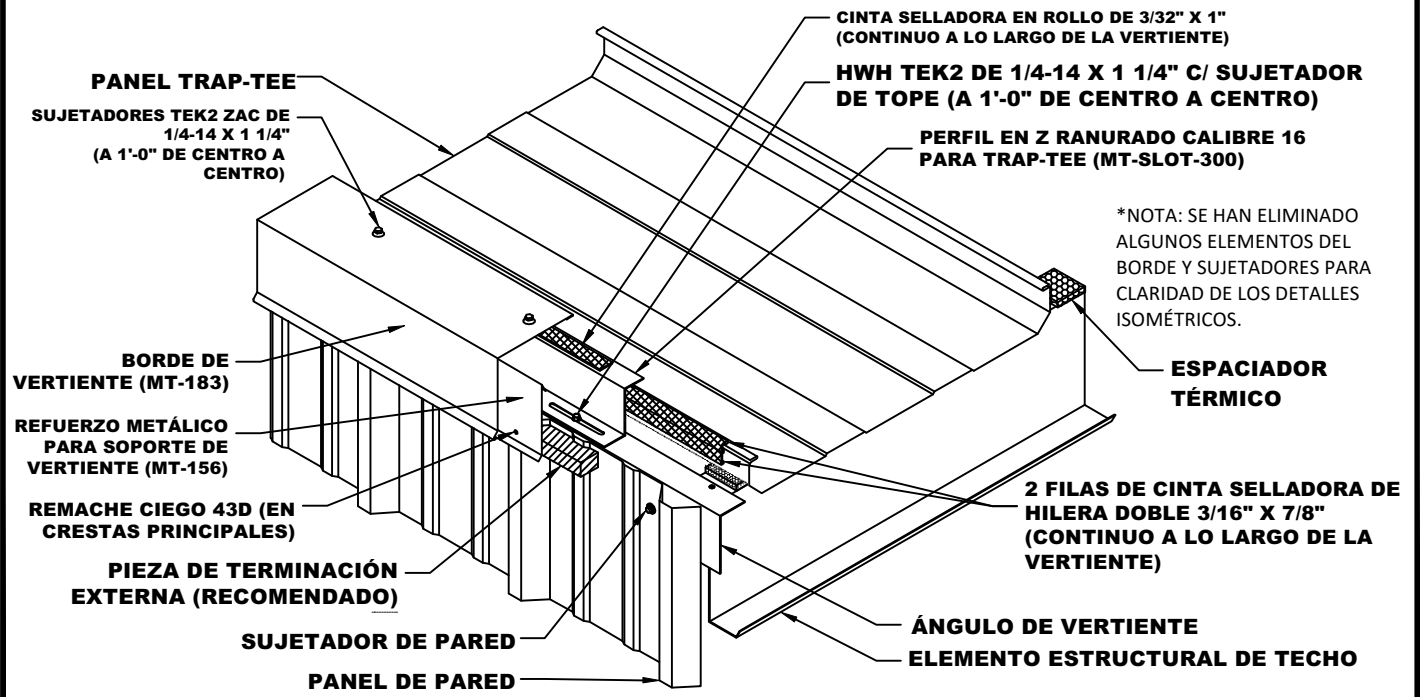
- NOTAS:**
1. La Placa de Alero Flotante deberá recorrer de línea de acero a línea de acero.
 2. El Borde de Alero Alterno deberá recorrer de la parte externa de la pared a la parte externa de la pared.
 3. Una el Borde de Alero Alterno a la Placa de Alero Flotante con sujetadores temporales. Sujete al panel de pared en las crestas principales con Sujetadores Lap Tek de 1/4-14 x 7/8\".
 4. Las piezas de borde se traslapan 2\". Aplique Cinta de Butilo de 3/32\" x 3/8\" o Sellador de Butilo en Tubo en traslapes de borde y bordes de Remaches Ciegos, tal y como se muestra en la página C-17.
 5. Aplique un recorrido continuo de Cinta Selladora en Rollo de 3/32\" x 1\" sobre el Borde de Alero Alterno. Instale las Piezas de Terminación Internas sobre la Cinta Selladora, luego aplique una hilera continua de Cinta Selladora en Rollo de 3/32\" x 1\" a la parte superior de las Piezas de Terminación Internas.
 6. Instale los Paneles Trap-Tee con Sujetadores Tek2 ZAC de 1/4-14 x 1 1/4\" como se muestra en la página B-1.



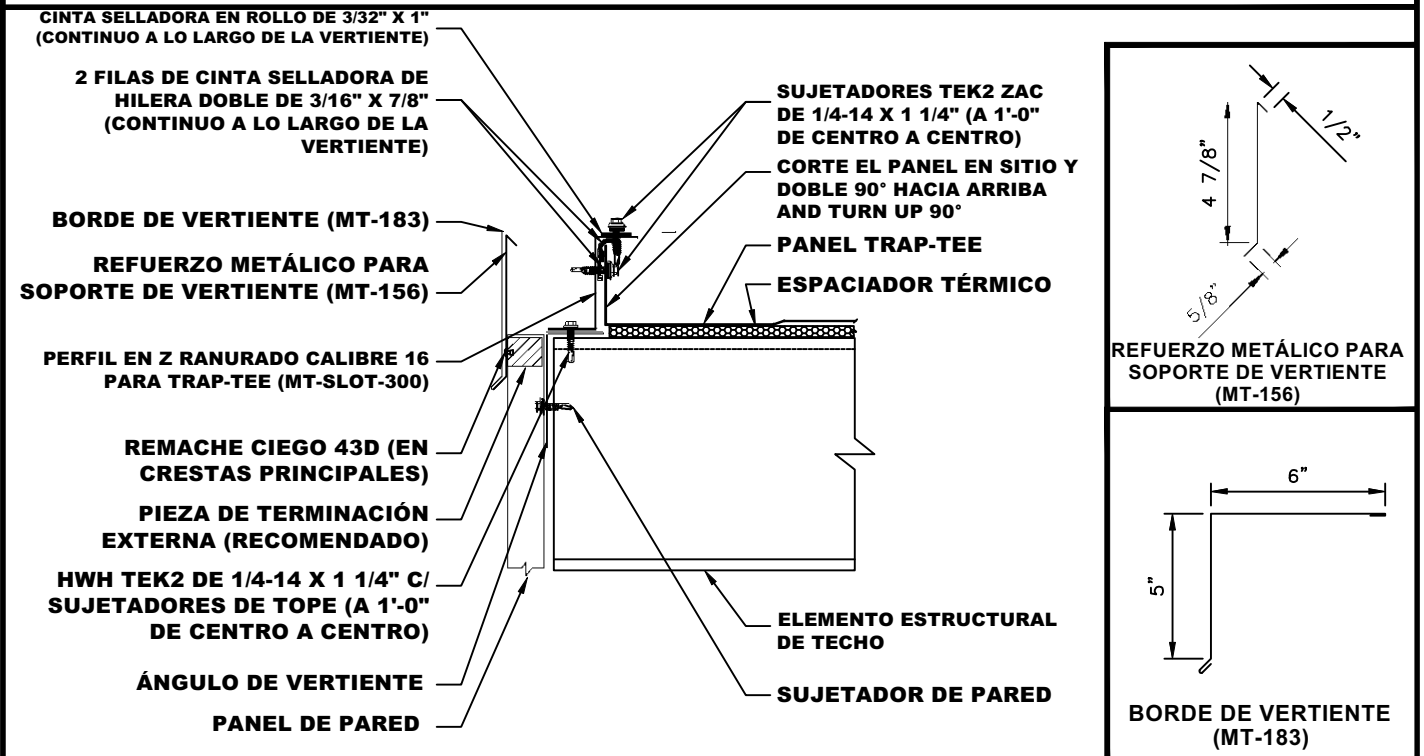
*NOTA: SE HAN ELIMINADO ALGUNOS ELEMENTOS DEL BORDE Y SUJETADORES PARA CLARIDAD DE LOS DETALLES ISOMÉTRICOS.



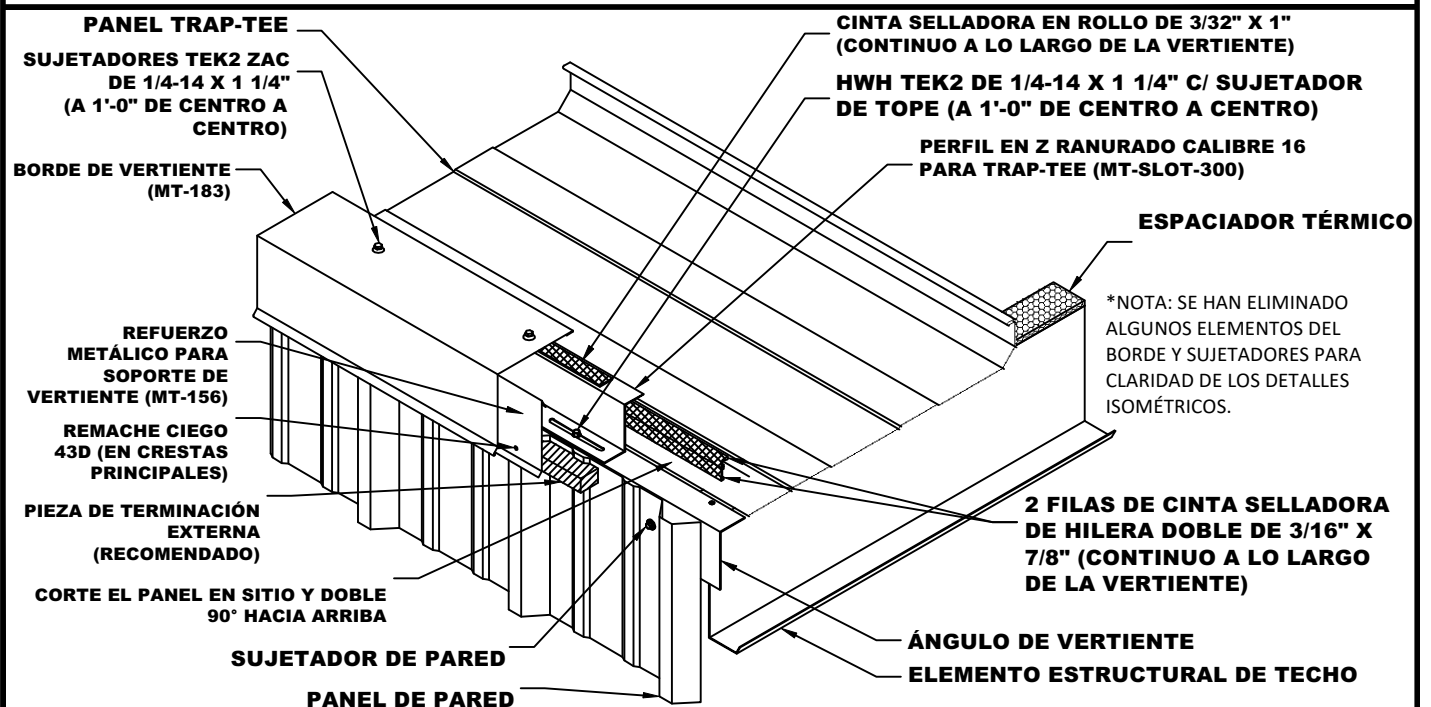
- NOTAS:** 1. MT-183 (Borde de Vertiente), MT-156 (Refuerzo Metálico para Soporte de Vertiente) y MT-SLOT-300 (Perfil en Z Ranurado calibre 16 para Trap-Tee) que recorran de alero a cumbre.
2. Una el MT-SLOT-300 (Perfil en Z Ranurado calibre 16 para Trap-Tee) a la superficie de cubierta con HWH Tek2 de 1/4-14 x 1 1/4" con Sujetador de Tope a 1'-0" de centro a centro.
3. Aplique dos (2) filas continuas de Cinta Selladora de Hilera Doble de 3/16" x 7/8" a las costuras metálicas verticales del panel Trap-Tee. Instale el panel Trap Tee y sostenga en su sitio sobre el Perfil en Z Ranurado con abrazaderas. Sujete el panel al Perfil en Z Ranurado con Sujetadores Tek2 ZAC de 1/4-14 x 1 1/4" a 1'-0" de centro a centro.
4. Aplique una hilera continua de Cinta Selladora en Rollo de 3/32" x 1" a la parte superior del Perfil en Z de Inicio y una el MT-183 (Borde de Vertiente) con Sujetadores Tek2 ZAC de 1/4-14 x 1 1/4" a 1'-0" de centro a centro.
5. Las piezas de borde se traslapan 2". Aplique Cinta de Butilo de 3/32" x 3/8" o Sellador de Butilo en Tubo en bordes de traslape y sujete a los bordes.

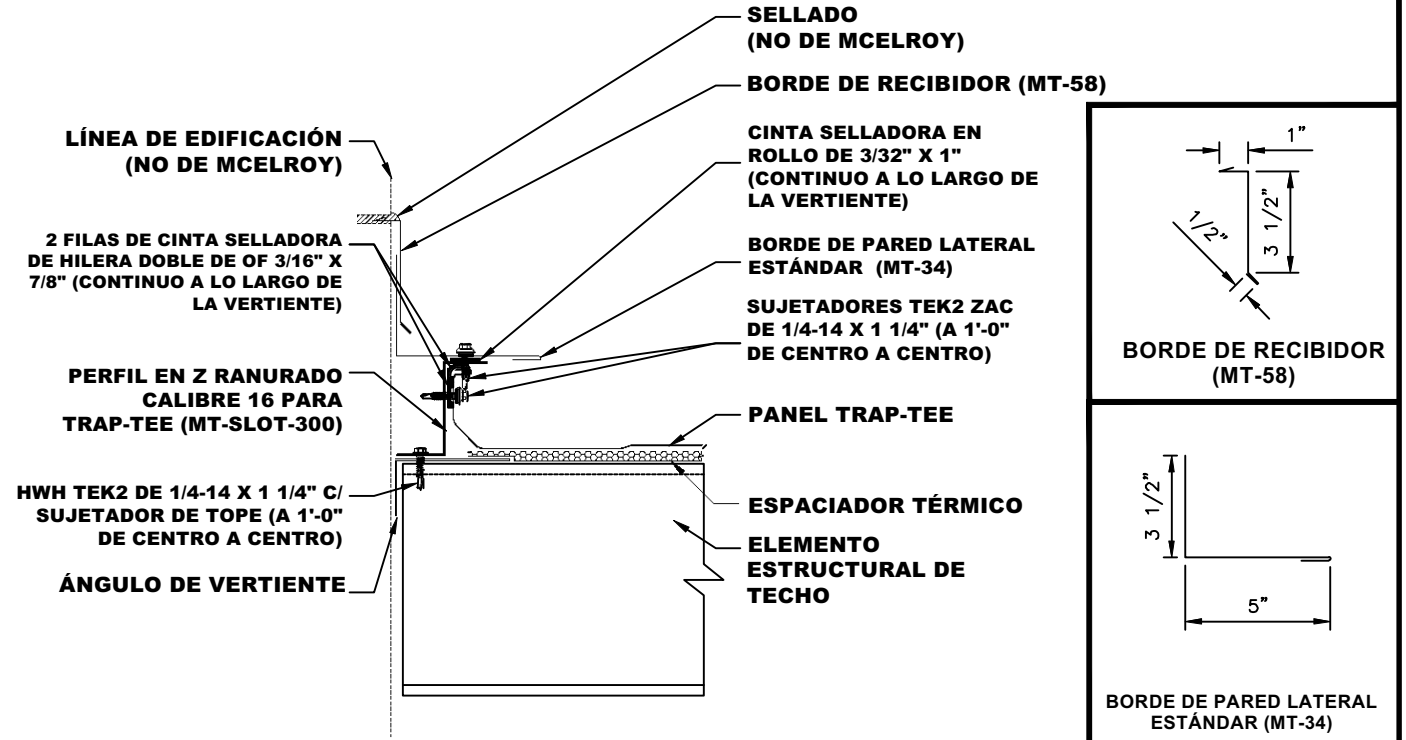


TRAP-TEE DETALLE DE VERTIENTE (FUERA DE MÓDULO)



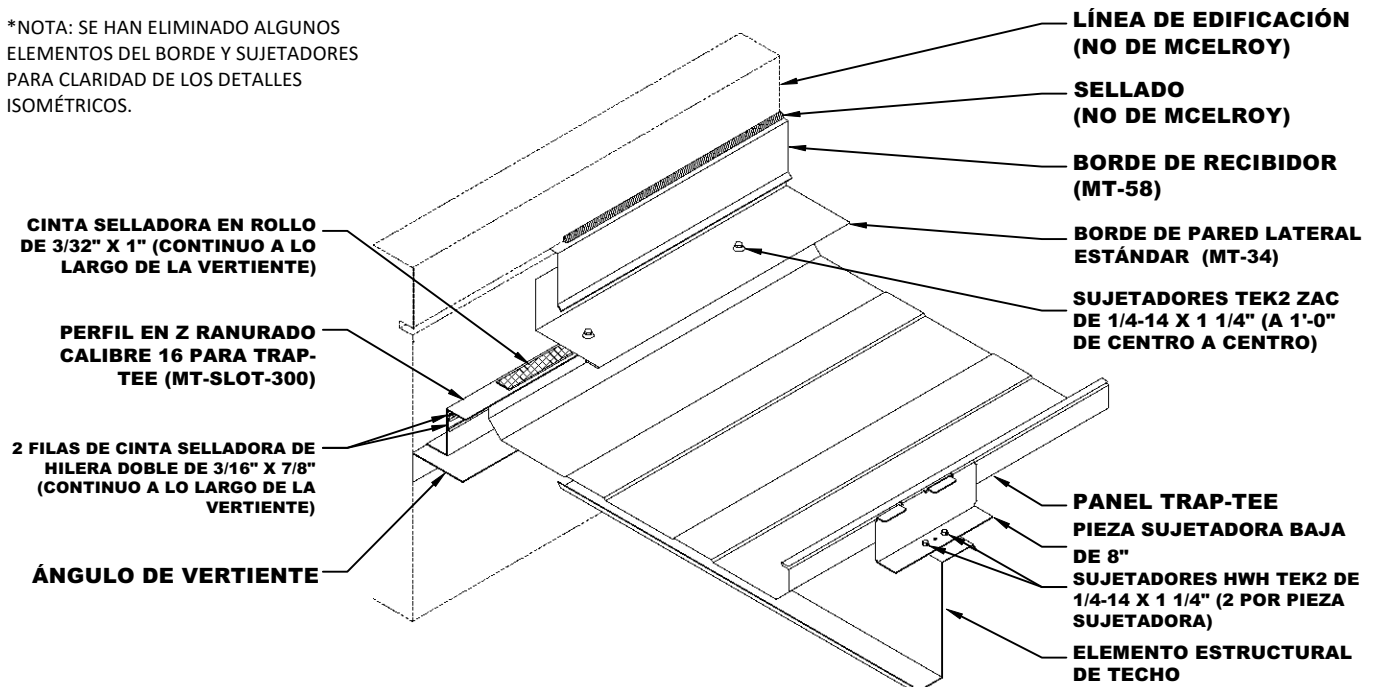
- NOTAS:** 1. MT-183 (Borde de Vertiente), MT-156 (Refuerzo Metálico para Soporte de Vertiente) y MT-SLOT-300 (Perfil en Z Ranurado calibre 16 para Trap-Tee) que recorran de Alero a Cumbre.
 2. Una el MT-SLOT-300 (Perfil en Z Ranurado calibre 16 para Trap-Tee) al ángulo de vertiente con HWH Tek2 de 1/4-14 x 1 1/4" c/ Sujetadores de Tope a 1'-0" de centro a centro.
 3. Aplique dos (2) filas continuas de Cinta Selladora de Hilera Doble de 3/16" x 7/8" a las costuras metálicas verticales del panel Trap-Tee. Instale el panel Trap Tee y sostenga en su sitio sobre el Perfil en Z Ranurado con abrazaderas. Sujete el panel al Perfil en Z Ranurado con Sujetadores Tek2 ZAC de 1/4-14 x 1 1/4" a 1'-0" de centro a centro.
 4. Aplique una hilera continua de Cinta Selladora en Rollo de 3/32" x 1" a la parte superior del Perfil en Z de Inicio y una el MT-183 (Borde de Vertiente) con Sujetadores Tek2 ZAC de 1/4-14 x 1 1/4" a 1'-0" de centro a centro.
 5. Las piezas de borde se traslapan 2". Aplique Cinta de Butilo de 3/32" x 3/8" o Sellador de Butilo en Tubo en traslapes de borde y sujete a los bordes.

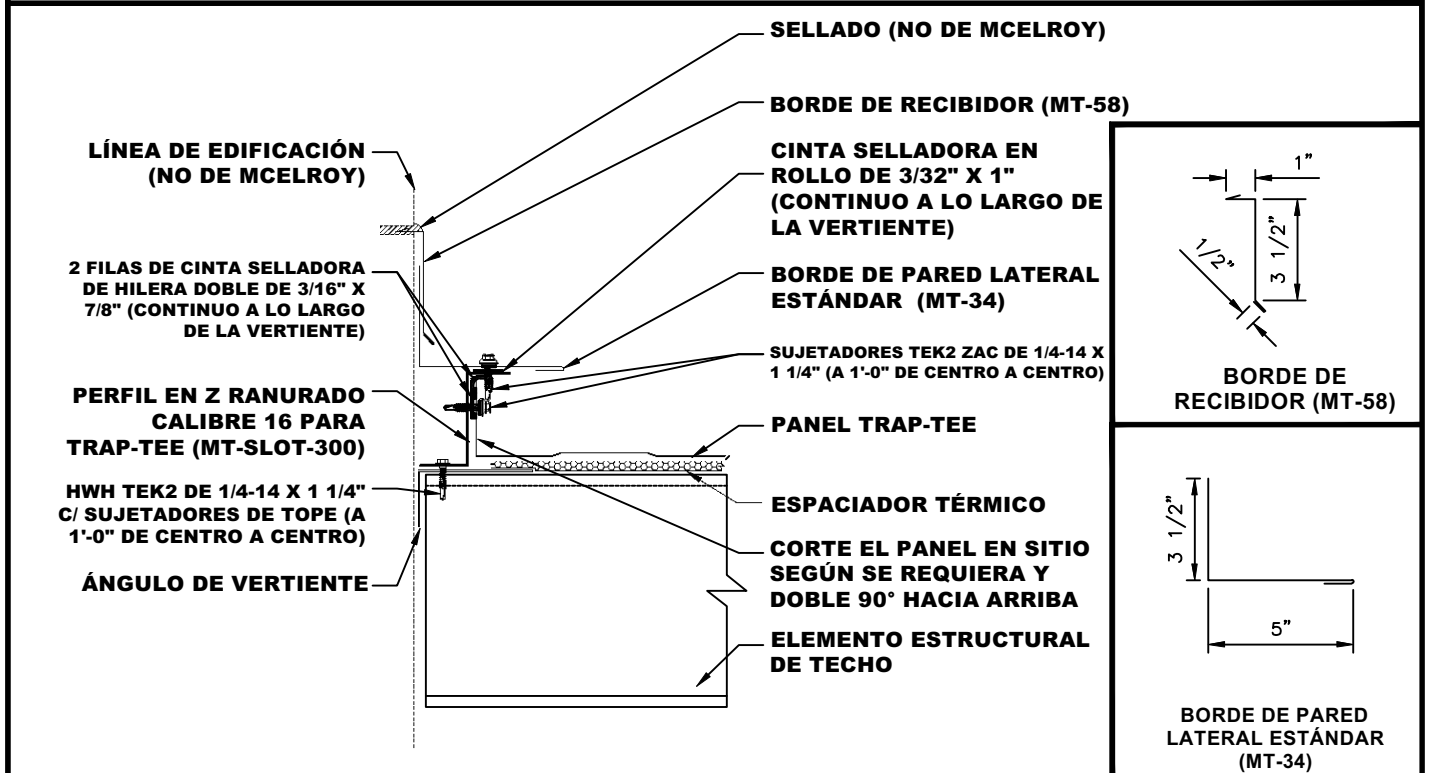




NOTAS: 1. El MT-34 (Borde de Pared Lateral Estándar) que recorra de Alero a Cumbre.
 2. Una el MT-SLOT-300 (Perfil en Z Ranurado calibre 16 para Trap-Tee) al ángulo de vertiente con HWH Tek2 de 1/4-14 x 1 1/4" con Sujetadores de Tope a 1'-0" de centro a centro.
 3. Aplique dos (2) hileras continuas de Cinta Selladora de Hilera Doble de 3/16" x 7/8" a las costuras metálicas verticales del del panel Trap-Tee. Instale el panel Trap Tee y sostenga en su sitio sobre el Perfil en Z de Inicio con abrazaderas. Sujete el panel al Perfil en Z Ranurado con Sujetadores Tek2 ZAC de 1/4-14 x 1 1/4" a 1'-0" de centro a centro. 4. Aplique un recorrido continuo de Cinta Selladora en Rollo de 3/32" x 1" a la parte superior del Perfil en Z Ranurado y una el MT-34 (Borde de Pared Lateral Estándar) con Sujetadores Tek2 ZAC de 1/4-14 x 1 1/4" a 1'-0" de centro a centro. 5. Las piezas de borde se traslapan 2". Aplique Cinta de Butilo de 3/32" x 3/8" o Sellador de Butilo en Tubo en los traslapes de borde y Sujete a los bordes.

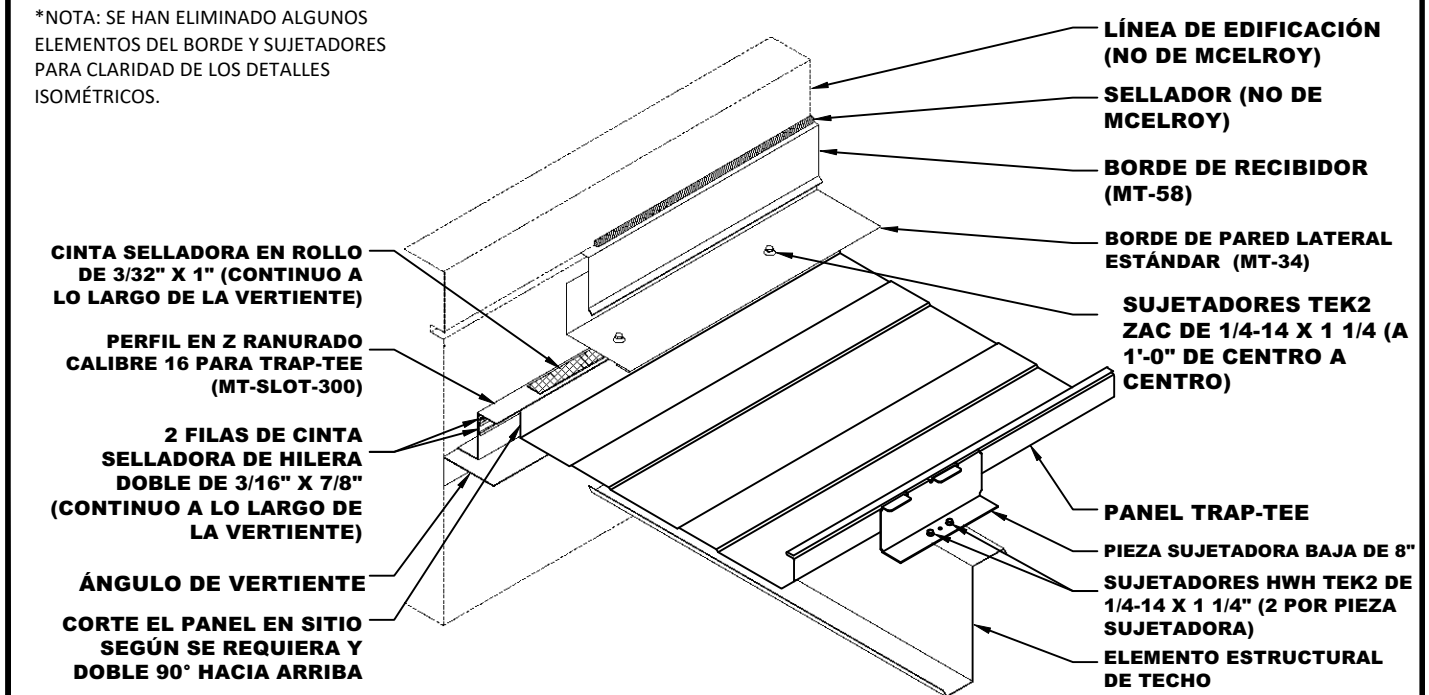
*NOTA: SE HAN ELIMINADO ALGUNOS ELEMENTOS DEL BORDE Y SUJETADORES PARA CLARIDAD DE LOS DETALLES ISOMÉTRICOS.

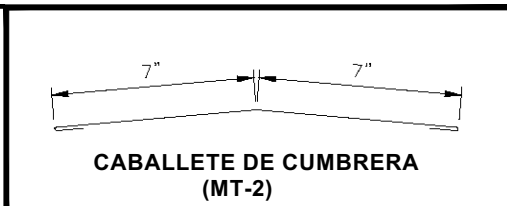
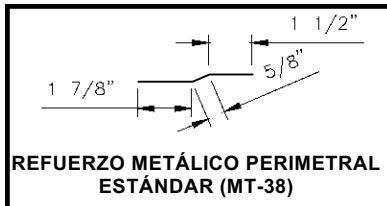
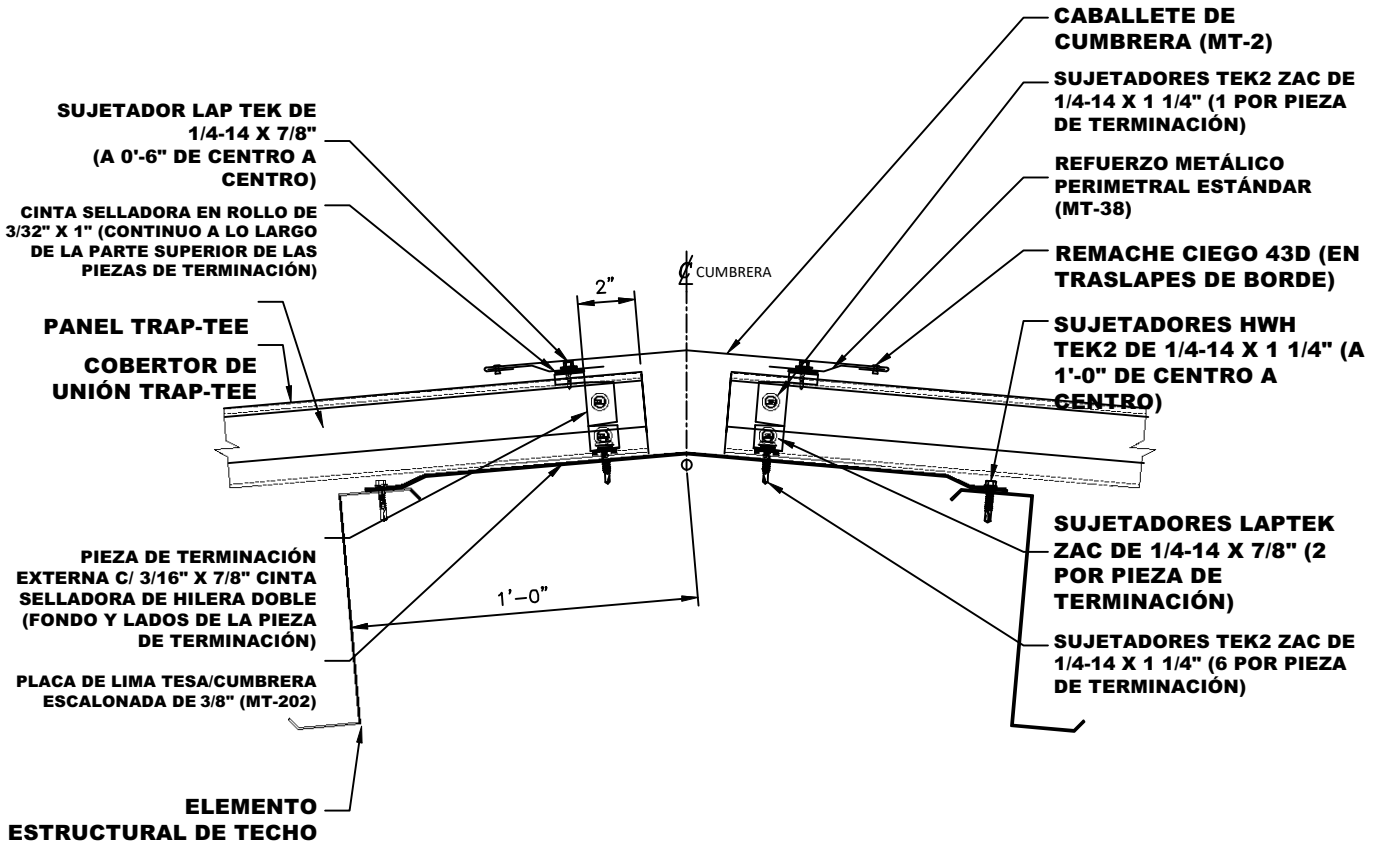




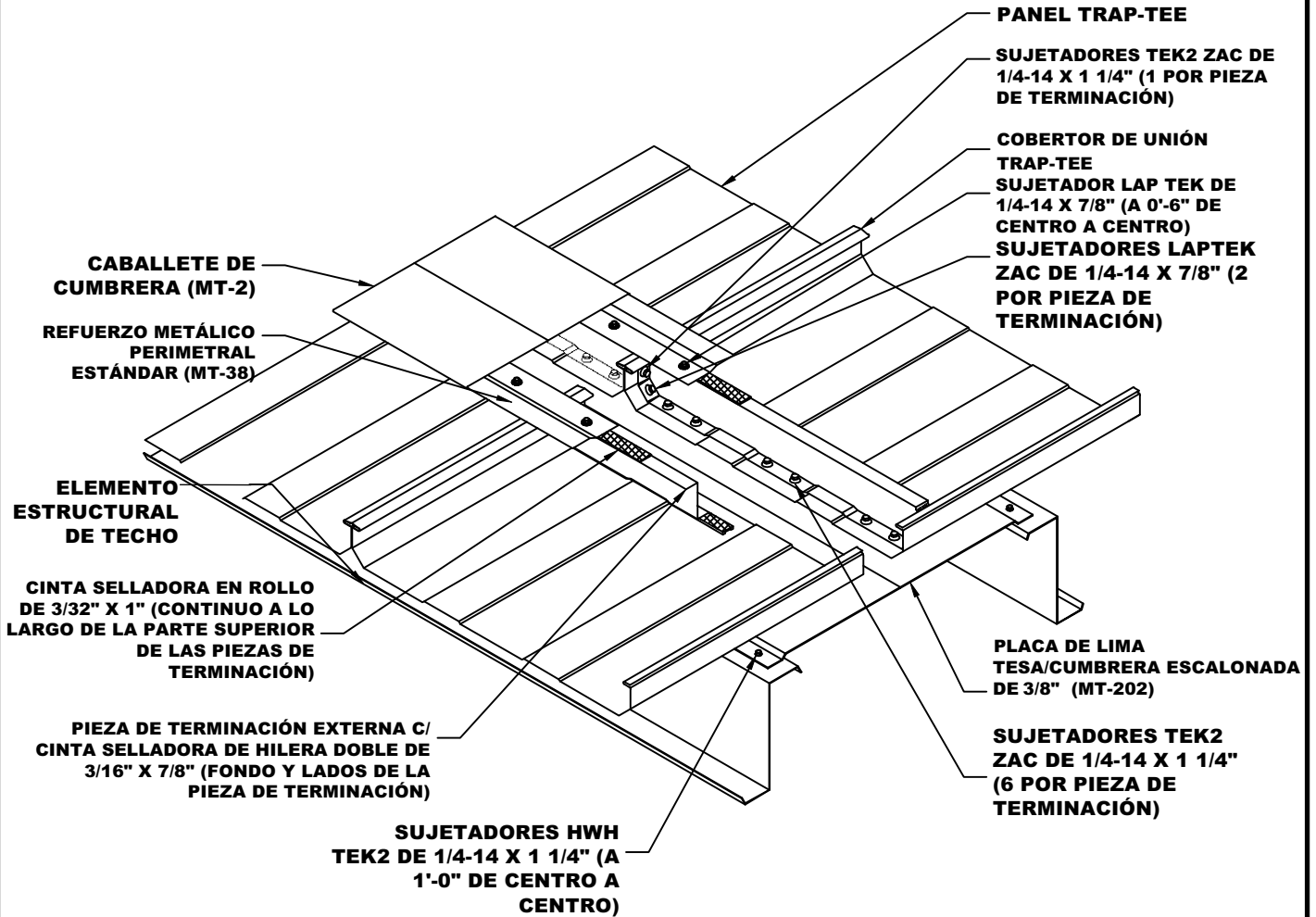
- NOTAS:** 1. El MT-34 (Borde de Pared Lateral Estándar) que recorra de Alero a Cumbre.
 2. Sujete el MT-SLOT-300 (Perfil en Z Ranurado calibre 16 para Trap-Tee) al ángulo de vertiente con HWH Tek2 de 1/4-14 x 1 1/4" con Sujetadores de Tope a 1'-0" de centro a centro.
 3. Aplique dos (2) filas continuas de Cinta Selladora de Hilera Doble de 3/16" x 7/8" a las costuras metálicas verticales del panel Trap-Tee. Instale el panel Trap-Tee y sostenga en su sitio sobre el Perfil en Z Ranurado con abrazaderas. Sujete el panel al Perfil en Z Ranurado con Sujetadores Tek2 ZAC de 1/4-14 x 1 1/4" a 1'-0" de centro a centro.
 4. Aplique un recorrido continuo de Cinta Selladora en Rollo de 3/32" x 1" a la parte superior del Perfil en Z de Inicio y del MT-34 (Borde de Pared Lateral Estándar) con Sujetadores Tek2 ZAC de 1/4-14 x 1 1/4" a 1'-0" de centro a centro.
 5. Las piezas de borde se traslapan 2". Aplique Cinta de Butilo de 3/32" x 3/8" o Sellador de Butilo en Tubo en los bordes de traslape y sujete a los bordes.

*NOTA: SE HAN ELIMINADO ALGUNOS ELEMENTOS DEL BORDE Y SUJETADORES PARA CLARIDAD DE LOS DETALLES ISOMÉTRICOS.

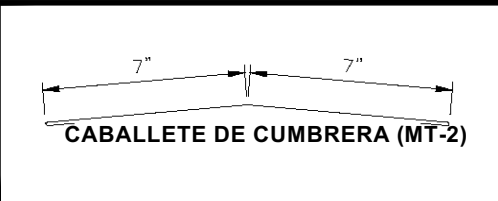
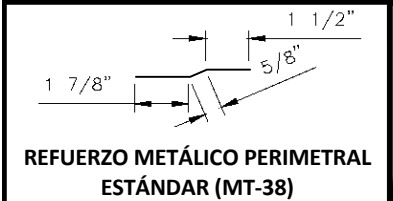




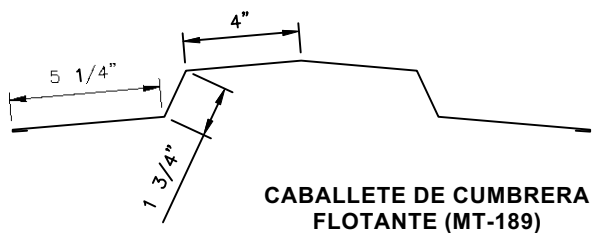
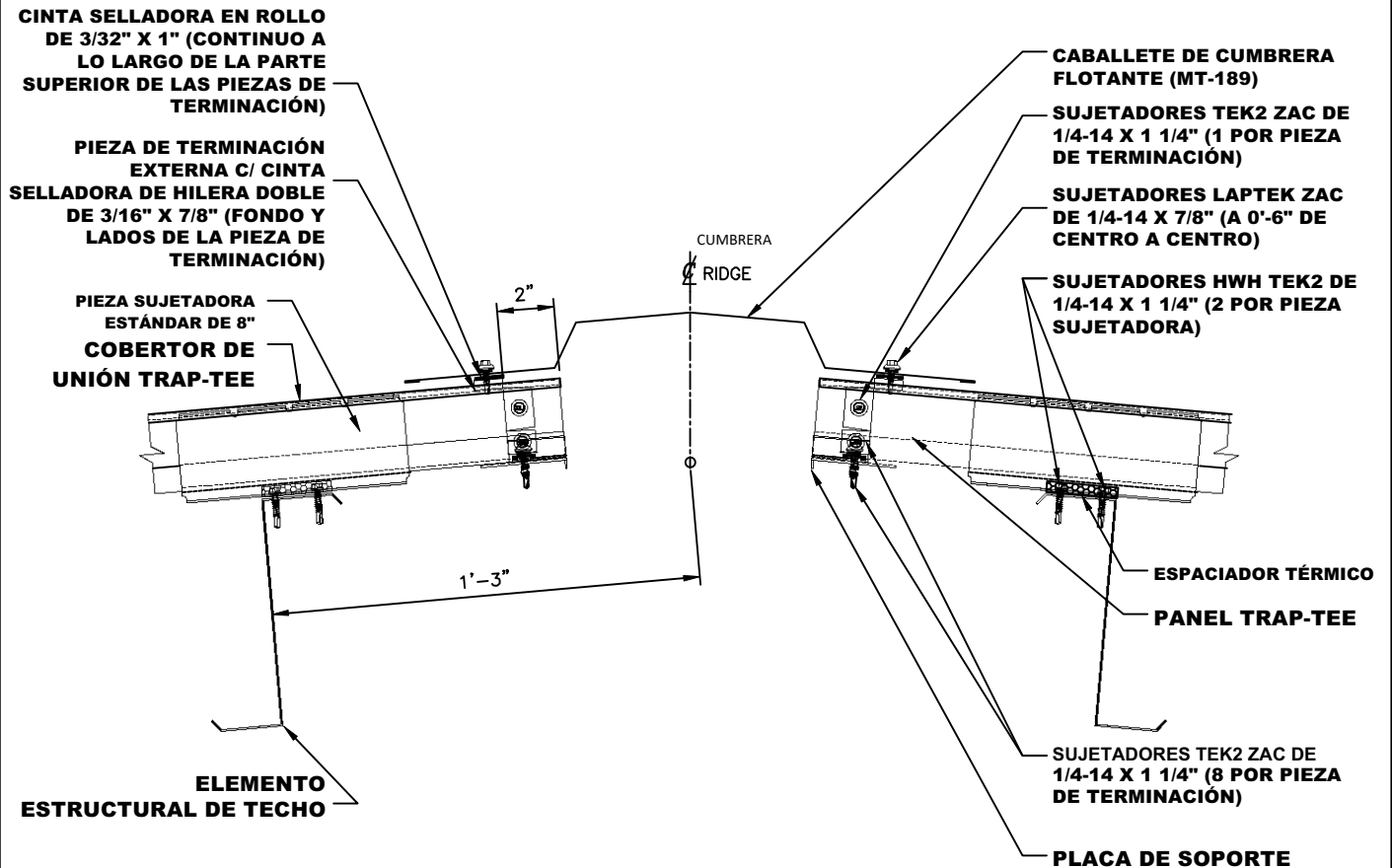
- NOTAS:**
1. El MT-2 (Caballote de Cumbre) y el MT-38 (Refuerzo Metálico Perimetral Estándar) deberán recorrer de la parte externa de la pared a la parte externa de la pared.
 2. Instale los paneles Trap-Tee y aplique Cinta Selladora de Hilera Doble de 3/16" x 7/8" al fondo y los lados de la Pieza de Terminación Externa.
 3. Instale las Piezas de Terminación Externas y asegure al panel con (6) Sujetadores Tek2 ZAC de 1/4-14 x 1 1/14", asegurándose de sujetarlas bien hasta el MT-202 (Placa de Lima Tesa/Cumbre Escalonada de 3/8") y (2) Sujetadores LapTek Zac de 1/4-14 x 7/8" dentro de los lados en ángulo de las Piezas de Terminación Externas.
 4. El MT-2 (Caballote de Cumbre) traslapa 2". Aplique Cinta Selladora de Butilo de 3/32" x 1" y bordes de Remache Ciego a MT-38 (Refuerzo Metálico Perimetral Estándar) con Remaches Ciegos en los Traslapes.
 5. Aplique una hilera continua de Cinta de Butilo de 3/32" x 1" a la parte superior de las Piezas de Terminación Externas. Coloque el Refuerzo Metálico Perimetral en su sitio y una con Sujetadores Lap Tek de 1/4-14 x 7/8" a 6" de centro a centro. Asegure el Caballote de Cumbre (MT-2) con Remaches Ciegos 43D en los Traslapes de Borde.



*NOTA: SE HAN ELIMINADO ALGUNOS ELEMENTOS DEL BORDE Y SUJETADORES PARA CLARIDAD DE LOS DETALLES ISOMÉTRICOS.



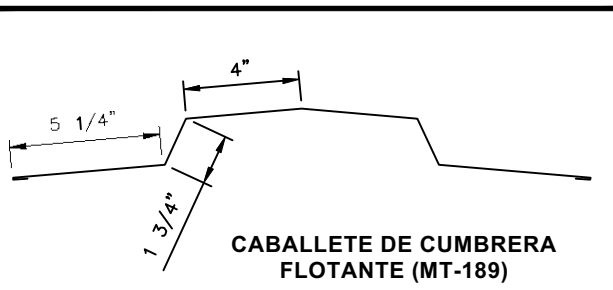
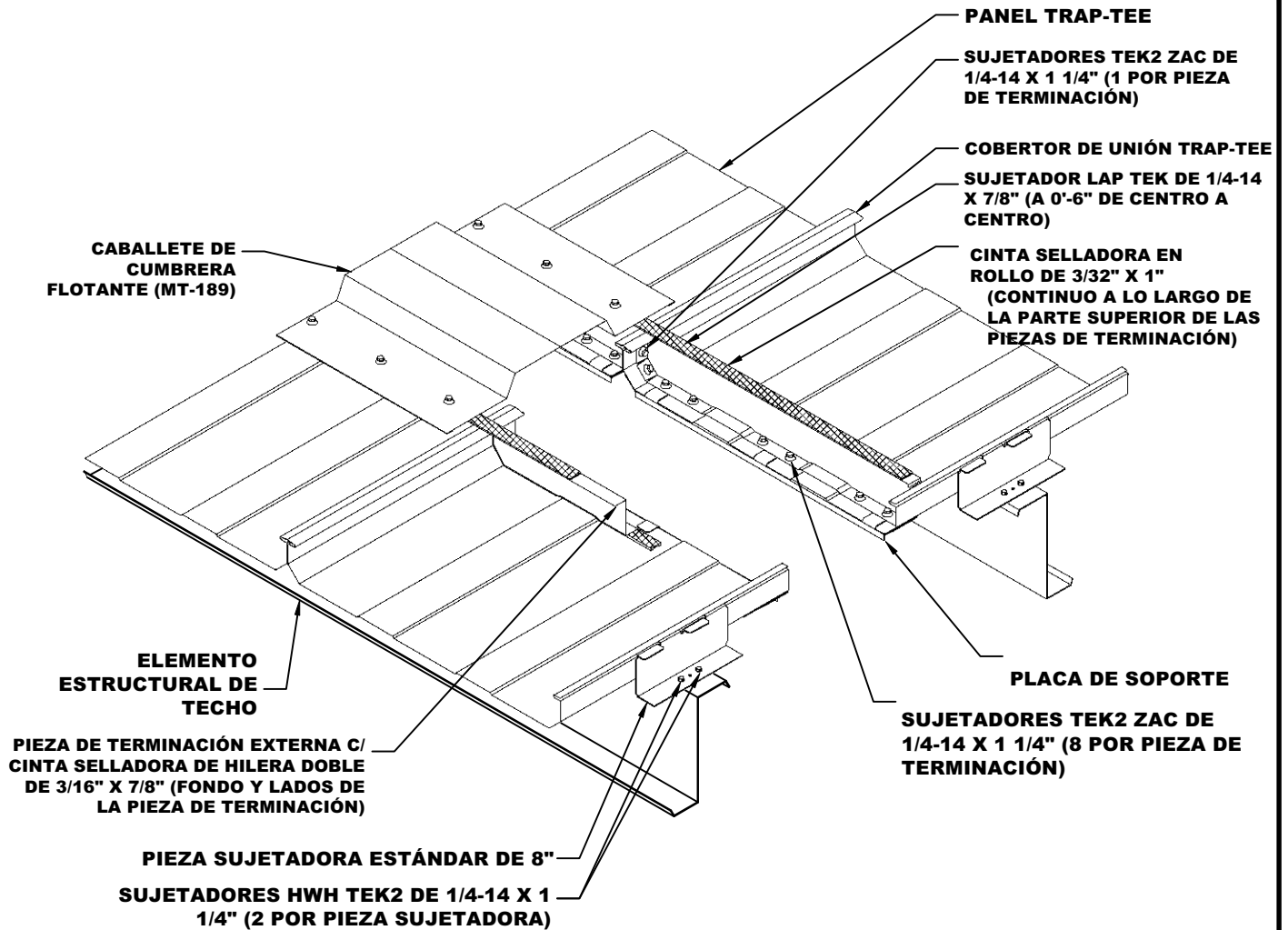
NOTAS: 1. El MT-2 (Caballete de Cumbre) y el MT-38 (Refuerzo Metálico Perimetral Estándar) deberán recorrer de la parte externa de la pared a la parte externa de la pared. 2. Instale los paneles Trap-Tee y aplique Cinta Selladora de Hilera Doble de 3/16" x 7/8" al fondo y los lados de la Pieza de Terminación Externa. 3. Instale las Piezas de Terminación Externas y asegúrelas al panel con (6) Sujetadores Tek2 ZAC de 1/4-14 x 1 1/4", asegurándose de sujetarlas bien hasta el MT-202 (Placa de Lima Tesa/Cumbre Escalonada de 3/8") y (2) Sujetadores LapTek Zac de 1/4-14 x 7/8" dentro de los costados en ángulo de las Piezas de Terminación Externas. 4. MT-2 (Caballete de Cumbre) se traslapa 2". Aplique Cinta de Butilo de 3/32" x 1" y bordes de Remache Ciego al MT-38 (Refuerzo Metálico Perimetral Estándar) con Remaches Ciegos en los Traslapes. 5. Aplique una hilera continua de Cinta de Butilo de 3/32" x 1" a la parte superior de las Piezas de Terminación Externas. Coloque el Refuerzo Metálico Perimetral Estándar en su sitio y una con Sujetadores Lap Tek de 1/4-14 x 7/8" a 6" de centro a centro. Asegure el Caballete de Cumbre (MT-2) con Remaches Ciegos 43D en los Traslapes de Borde.



NOTAS: 1. El MT-189 (Caballote de Cumbre Flotante) deberá recorrer de la parte externa de la pared a la parte externa de la pared.

2. Instale los paneles Trap-Tee y aplique Cinta Selladora de Hilera Doble de 3/16" x 7/8" al fondo y los lados de la Pieza de Terminación Externa. **3.** Instale las Piezas de Terminación Externas y asegure el panel con (9) Sujetadores HWH Tek2 ZAC de 1/4-14 x 1 1/4", asegurándose de sujetarlas bien hasta la Placa de Soporte. **4.** El MT-189 (Caballote de Cumbre Flotante) se traslapa 2". Aplique Cinta de Butilo de 3/32" x 1" y sujete a las Piezas de Terminación Externa con Sujetadores LapTek Zac de 1/4-14 x 7/8" a 0'-6" de centro a centro.

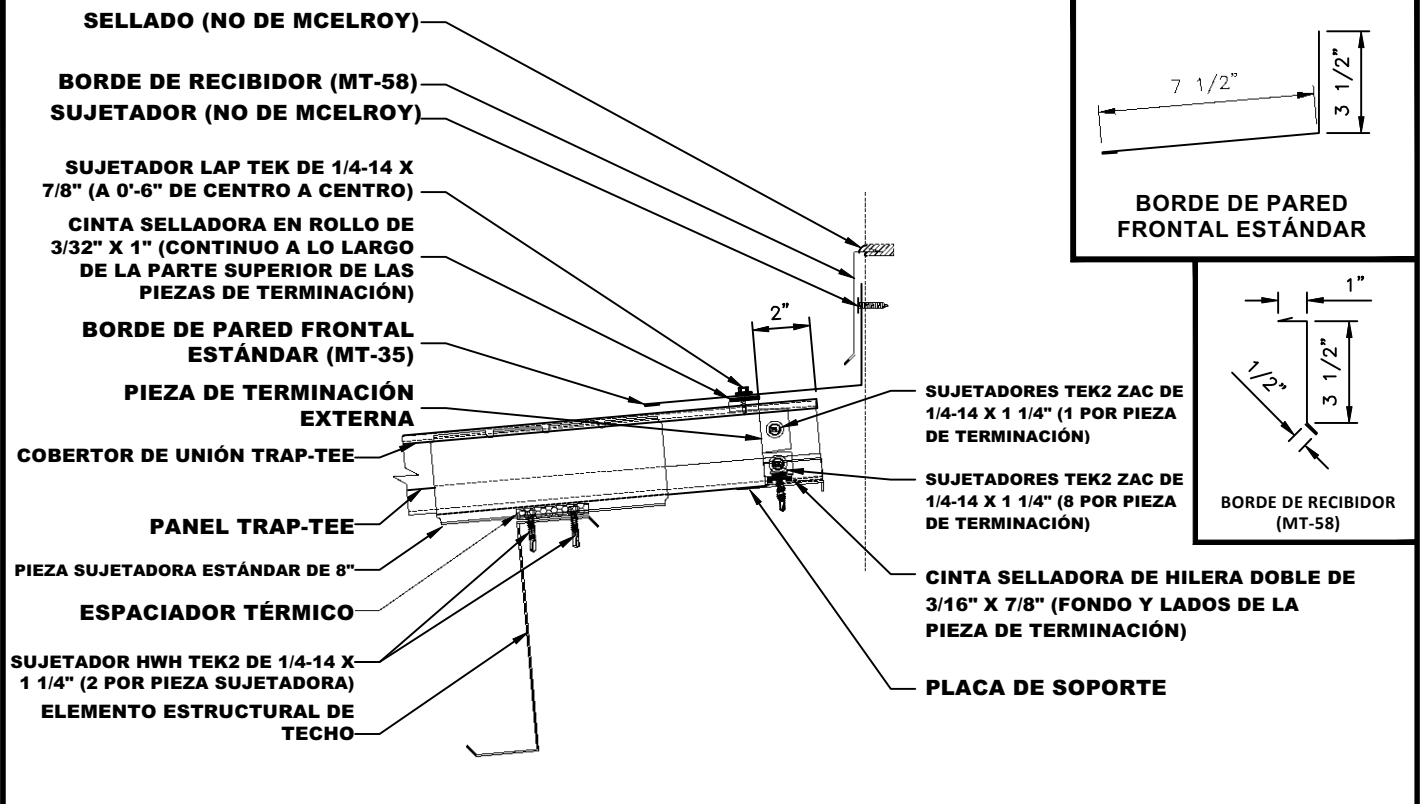
TRAP-TEE DETALLE DE CUMBRERA FLOTANTE (CONT.)



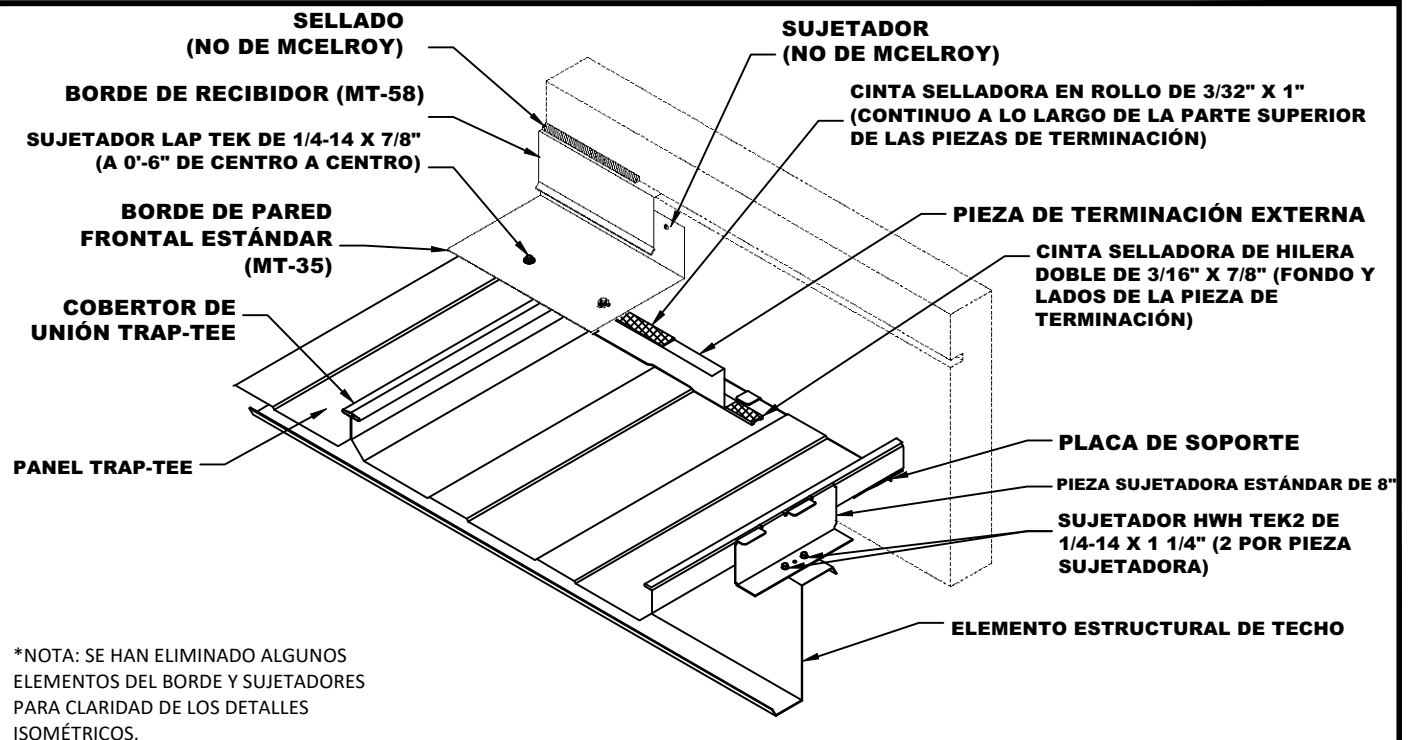
*NOTA: SE HAN ELIMINADO ALGUNOS ELEMENTOS DEL BORDE Y SUJETADORES PARA CLARIDAD DE LOS DETALLES ISOMÉTRICOS.

- NOTAS:** 1. El MT-189 (Caballote de Cumbre Flotante) deberá recorrer de la parte externa de la pared a la parte externa de la pared. 2. Instale los paneles Trap-Tee y aplique Cinta Selladora de Hilera Doble de 3/16" x 7/8" al fondo y lados de la Pieza de Terminación Externa. 3. Instale las Piezas de Terminación Externa y asegure al panel con (9) Sujetadores HWH Tek2 ZAC de 1/4-14 x 1 1/4", asegurándose de sujetarlas bien hasta la Placa de Soporte. 4. El MT-189 (Caballote de Cumbre Flotante) se traslapa 2". Aplique Cinta de Butilo de 3/32" x 1" y sujete a las Piezas de Terminación Externa con Sujetadores LapTek Zac de 1/4-14 x 7/8" a 0'-6" de centro a centro.

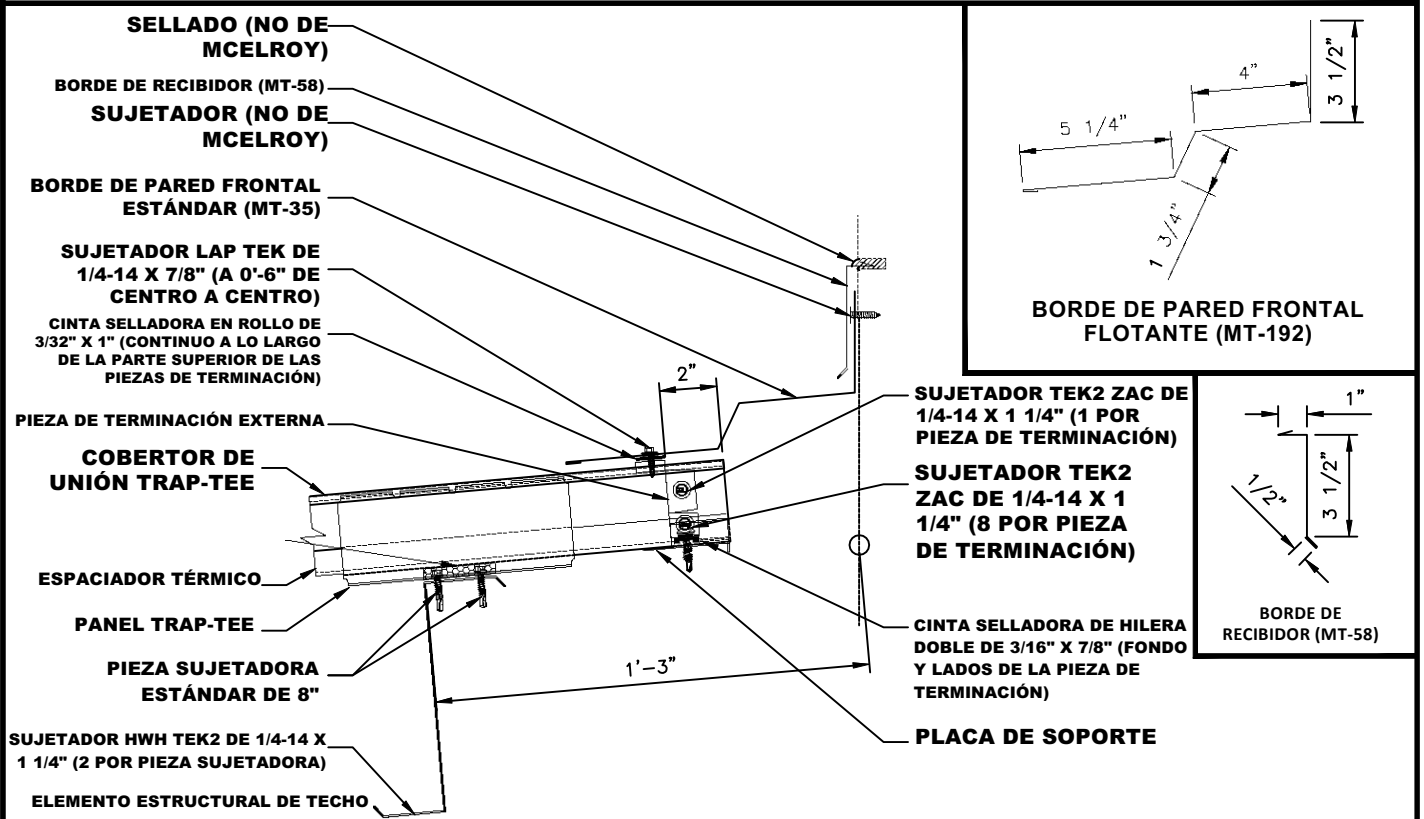
TRAP-TEE DETALLE DE ATADURA FIJA DE LADO ALTO



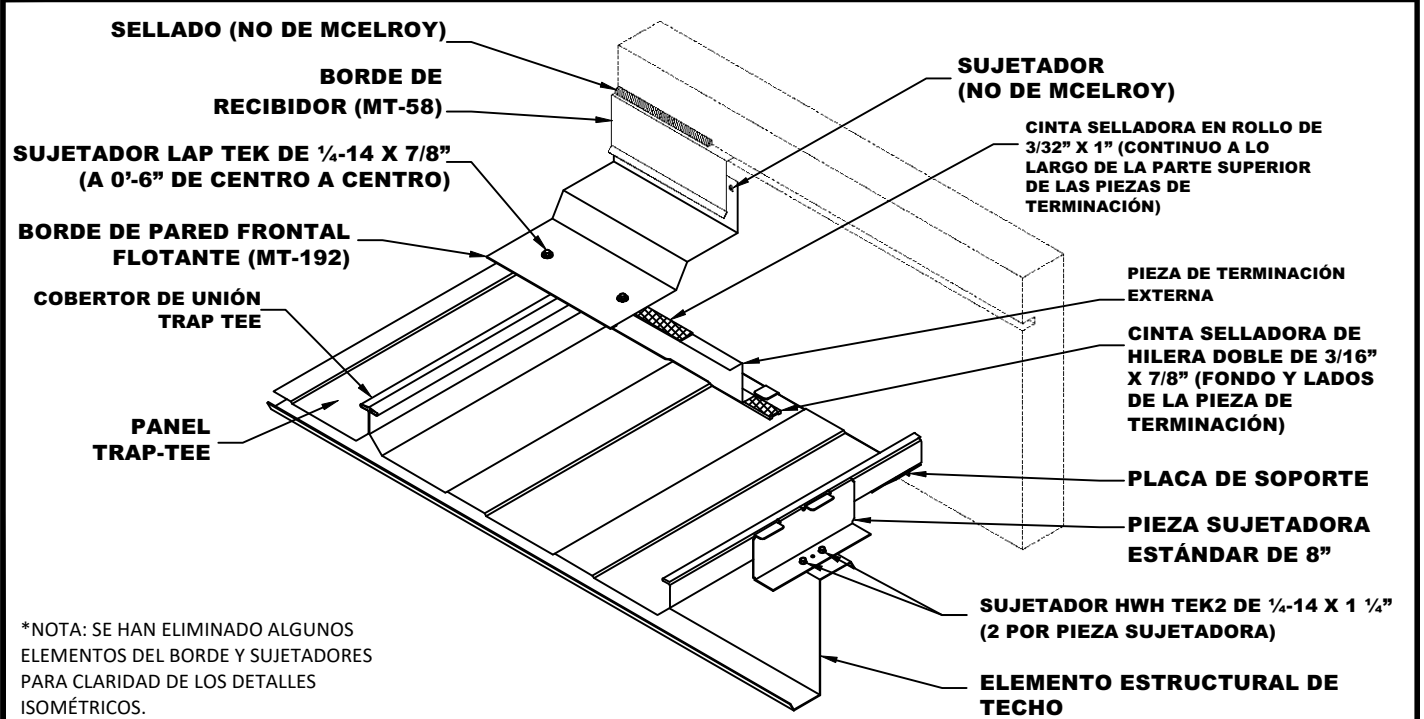
NOTAS: 1. El MT-35 (Borde de Pared Frontal Estándar) deberá recorrer de la parte externa de la pared a la parte externa de la pared. 2. Instale los paneles Trap-Tee y aplique Cinta Selladora de Hilera Doble de 3/16" x 7/8" al fondo y lados de la Pieza de Terminación Externa. 3. Instale las Piezas de Terminación Externa y asegure al panel con (9) Sujetadores HWH Tek2 ZAC de 1/4-14 x 1 1/4", asegurándose de sujetarlas bien hasta la Placa de Soporte. 4. El MT-35 (Borde de Pared Frontal Estándar) se traslapa 2". Aplique una hilera continua de Cinta de Butilo de 3/32" x 1" a lo largo de la parte superior de las Piezas de Terminación Externa y una con Sujetadores Lap Tek de 1/4-14 x 7/8" a 6" de centro a centro.



TRAP-TEE DETALLE DE ATADURA FLOTANTE DE LADO ALTO



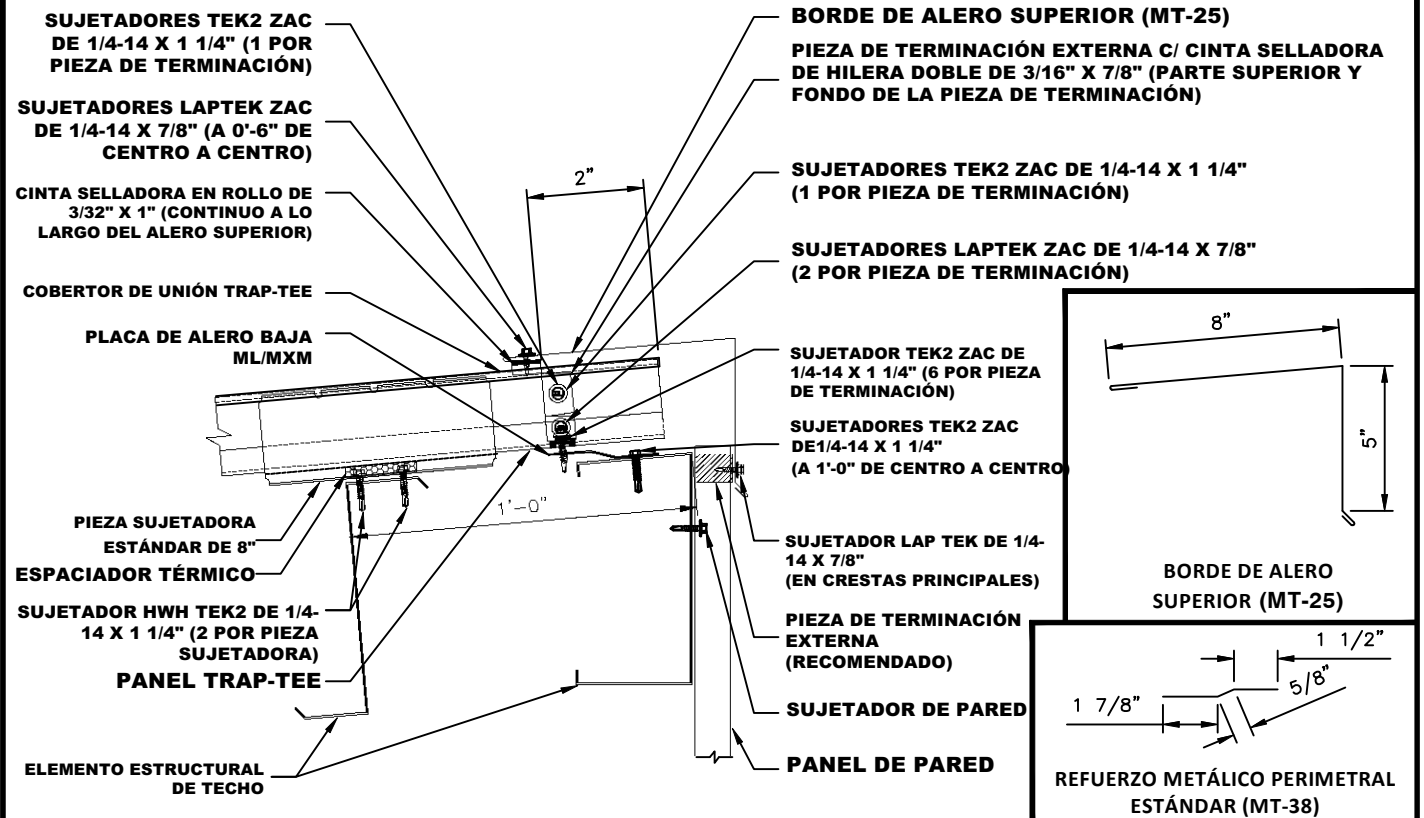
NOTAS: 1. El Borde de Pared Frontal Estándar (MT-35) deberá recorrer de la parte externa de la pared a la parte externa de la pared. 2. Instale los paneles Trap-Tee y aplique Cinta Selladora de Hilera Doble de 3/16" x 7/8" al fondo y lados de la Pieza de Terminación Externa. 3. Instale las Piezas de Terminación Externa y asegure al panel con (9) Sujetadores HWH Tek2 ZAC de 1/4-14 x 1 1/4", asegurándose de sujetarlas bien hasta la Placa de Soporte y a través de los lados de las uniones. 4. El Borde de Pared Frontal Estándar (MT-35) se traslapa 2". Aplique una hilera continua de Cinta Selladora de 3/32" x 1" a lo largo de la parte superior de las Piezas de Terminación Externa y una con Sujetadores Lap Tek de 1/4-14 x 7/8" a 6" de centro a centro.



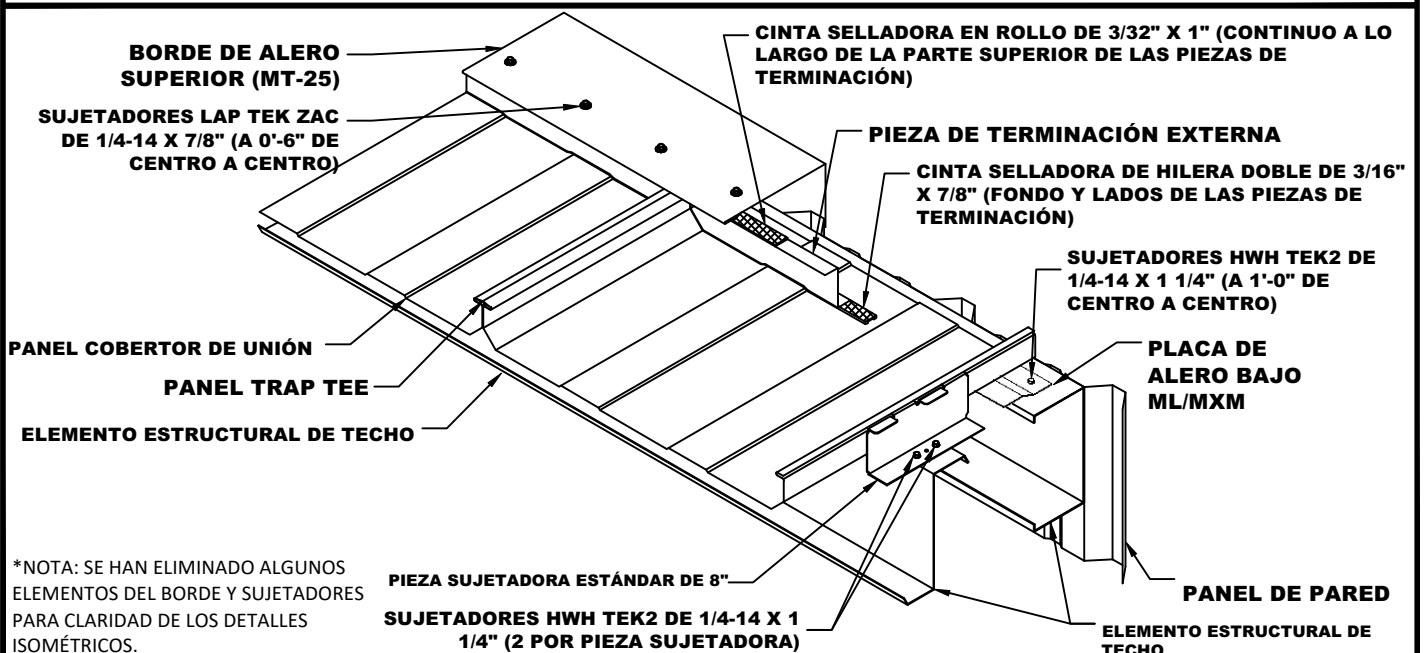
*NOTA: SE HAN ELIMINADO ALGUNOS ELEMENTOS DEL BORDE Y SUJETADORES PARA CLARIDAD DE LOS DETALLES ISOMÉTRICOS.



DETALLE DE ALERO SUPERIOR FIJO

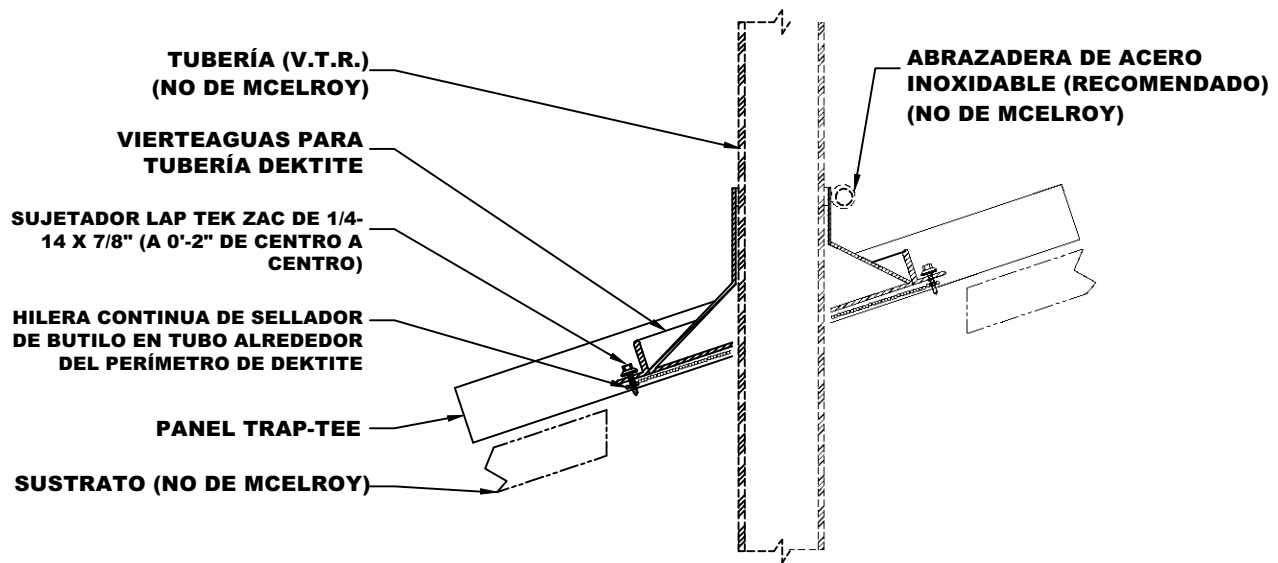


- NOTAS:**
1. Borde de Alero Superior (MT-25), Refuerzo Metálico Perimetral Estándar (MT-38) y Placa de Alero Bajo ML/MXM deberán recorrer de la parte externa de la pared a la parte externa de la pared.
 2. Instale paneles Trap-Tee y aplique Cinta Selladora de Hilera Doble de 3/16" x 7/8" al fondo y lados de la Pieza de Terminación Externa.
 3. Instale las Piezas de Terminación Externa y asegure al panel con (6) Sujetadores Tek2 ZAC de 1/4-14 x 1 1/4" hasta Placa de Alero Bajo, (2) Sujetadores LapTek Zac de 1/4-14 x 7/8" y (1) Sujetador Tek2 ZAC de 1/4-14 x 1 1/4" en la parte de la unión vertical de la pieza de terminación.
 4. Aplique una hilera continua de Cinta de Butilo de 3/32" x 1" a la parte superior de las Piezas de Terminación Externa.
 5. El Borde de Alero Superior (MT-25) se traslapa 2". Sujete a las Piezas de Terminación Externa con Sujetadores LapTek ZAC de 1/4-14 x 7/8" a 0'-6" de centro a centro.

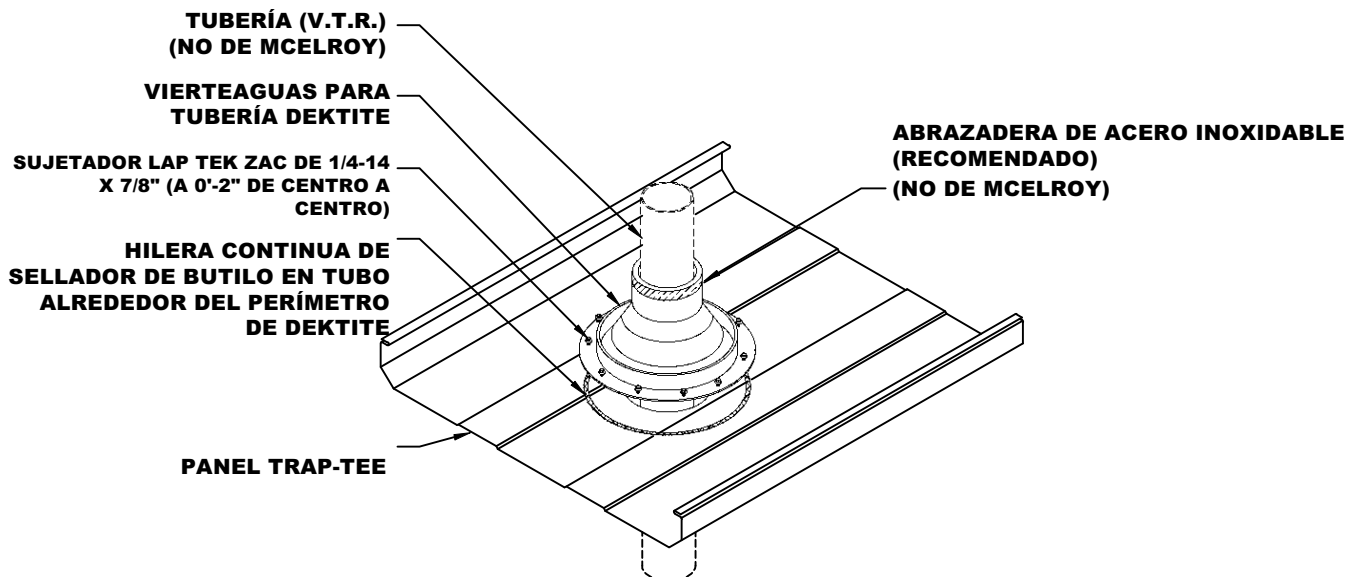


*NOTA: SE HAN ELIMINADO ALGUNOS ELEMENTOS DEL BORDE Y SUJETADORES PARA CLARIDAD DE LOS DETALLES ISOMÉTRICOS.

TRAP-TEE DETALLE DE DEKTITE (PENETRACIÓN DE TUBERÍA)

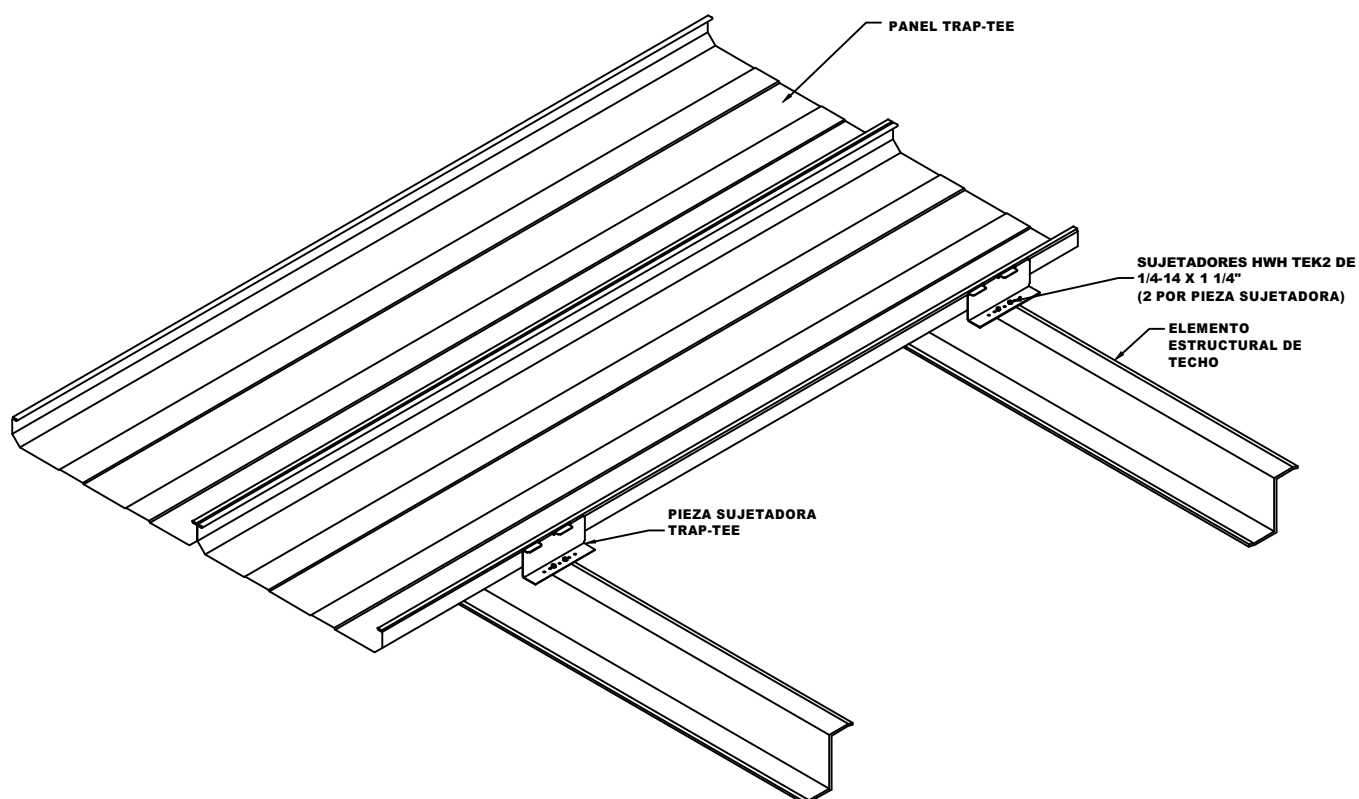


NOTAS: 1. Corte un agujero en el panel, 1" más grande que el diámetro de la tubería. Si se está instalando sobre un sustrato sólido, corte un agujero con exceso para que el sujetador no evite el movimiento térmico del sistema 2. Corte un agujero en la parte superior de la Bota Dektite para que se ajuste perfectamente a la tubería. Aplique una hilera de sellador de Butilo en Tubo de 3/16" de diámetro alrededor del reborde metálico base de la bota. Asegure al panel con sujetadores Lap Tek Zac 1/4-14 x 7/8" a 2" de centro a centro. 3. La bota Dektite DEBE calzar en el valle del panel. No la una a las juntas de borde elevado.



NOTA: SE HAN ELIMINADO ALGUNOS
ELEMENTOS DEL BORDE Y SUJETADORES
PARA CLARIDAD DE LOS DETALLES
ISOMÉTRICOS.

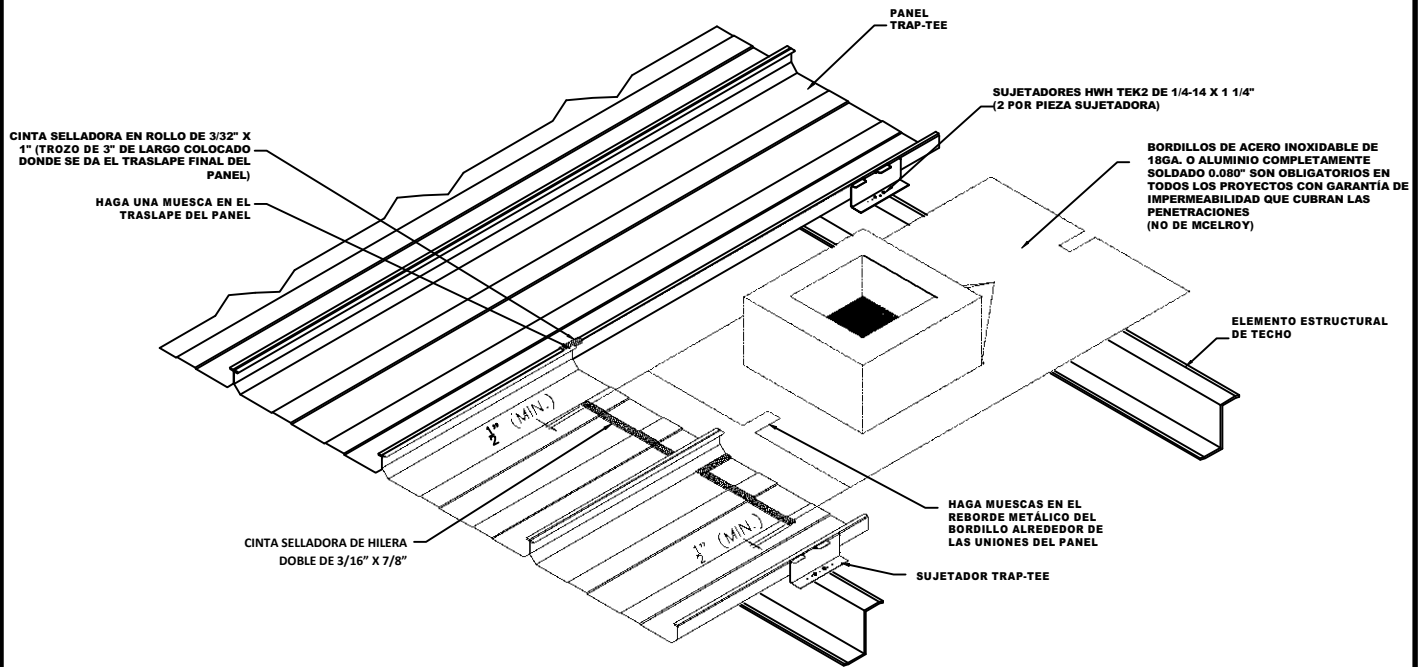
TRAP-TEE DETALLE DE INSTALACIÓN DE BORDILLO DE TECHO



PASO #1

NOTA: SE HAN ELIMINADO ALGUNOS ELEMENTOS DEL BORDE Y SUJETADORES PARA CLARIDAD DE LOS DETALLES ISOMÉTRICOS.

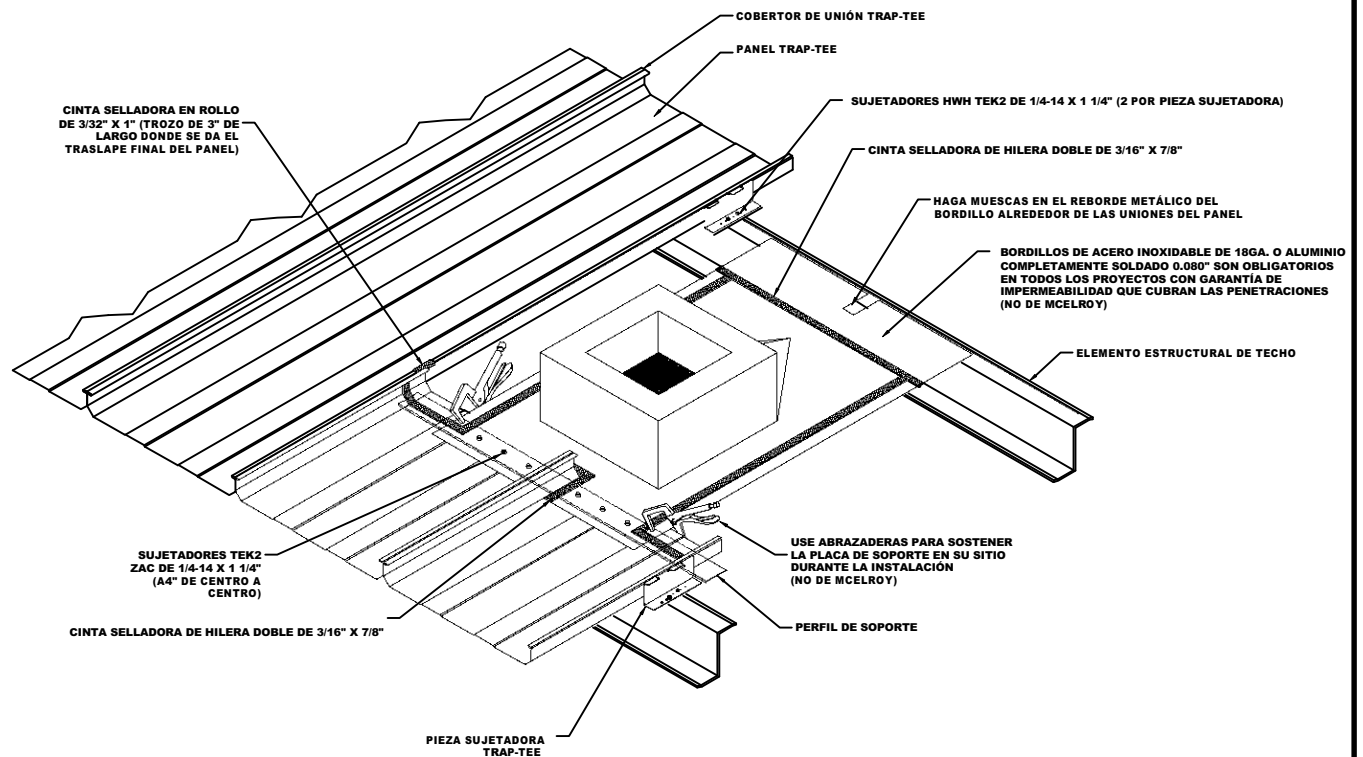
TRAP-TEE DETALLE DE INSTALACIÓN DE BORDILLO DE TECHO



PASO #2

NOTA: SE HAN ELIMINADO ALGUNOS ELEMENTOS DEL BORDE Y SUJETADORES PARA CLARIDAD DE LOS DETALLES ISOMÉTRICOS.

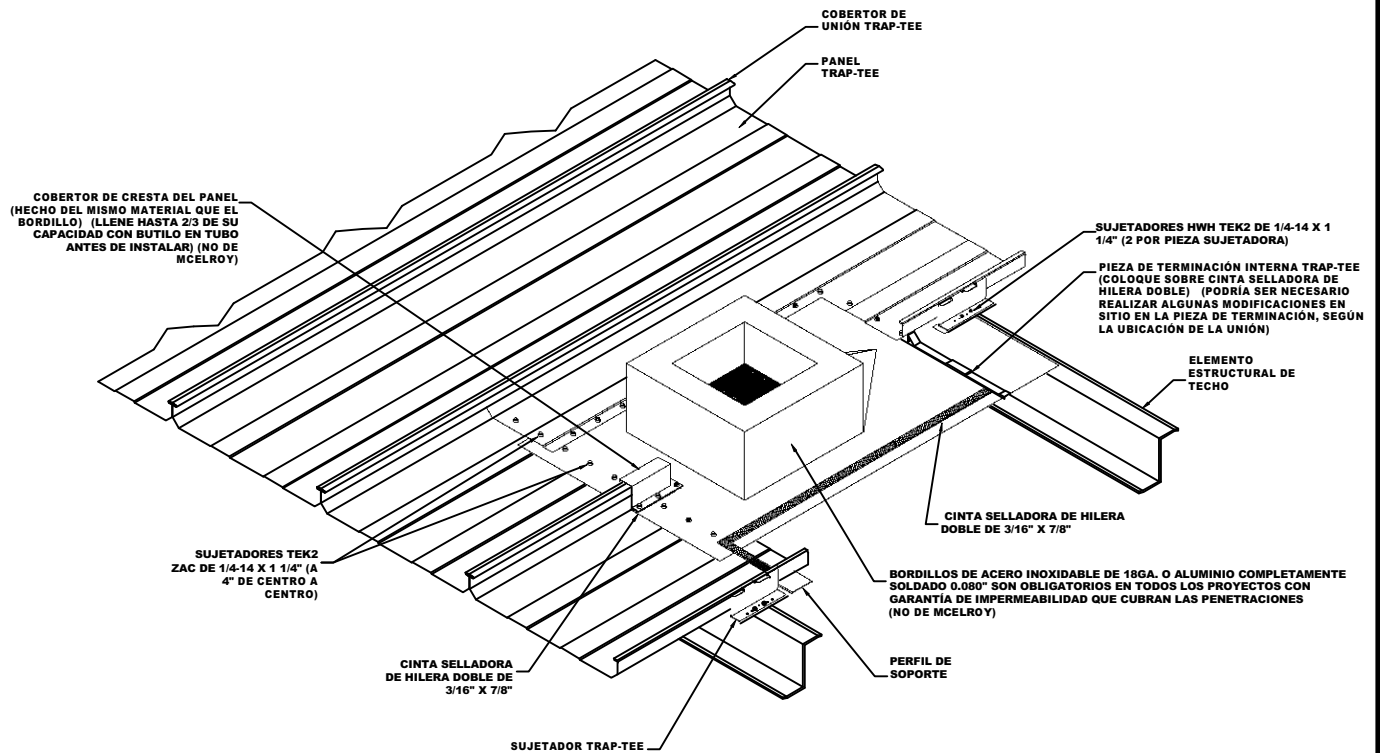
TRAP-TEE DETALLE DE INSTALACIÓN DE BORDILLO DE TECHO



PASO #3

NOTA: SE HAN ELIMINADO ALGUNOS ELEMENTOS DEL BORDE Y SUJETADORES PARA CLARIDAD DE LOS DETALLES ISOMÉTRICOS.

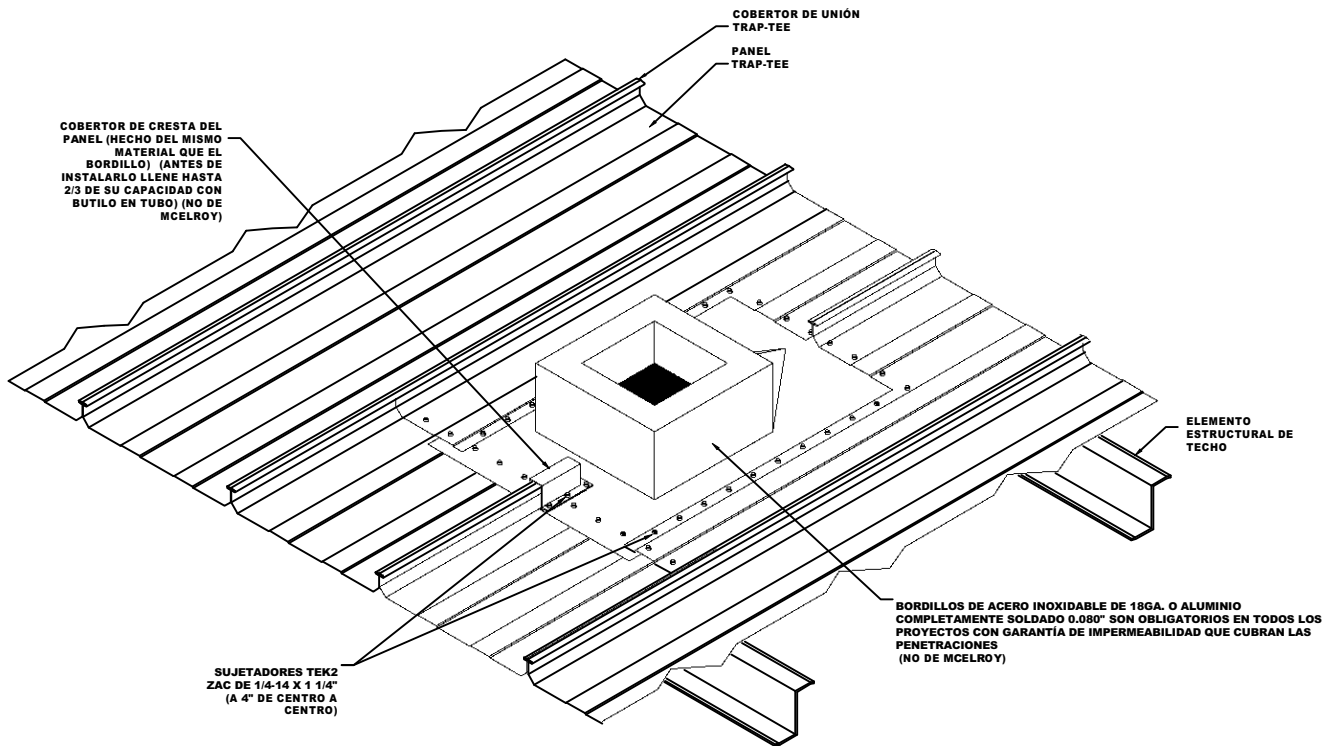
TRAP-TEE DETALLE DE INSTALACIÓN DE BORDILLO DE TECHO



PASO #4

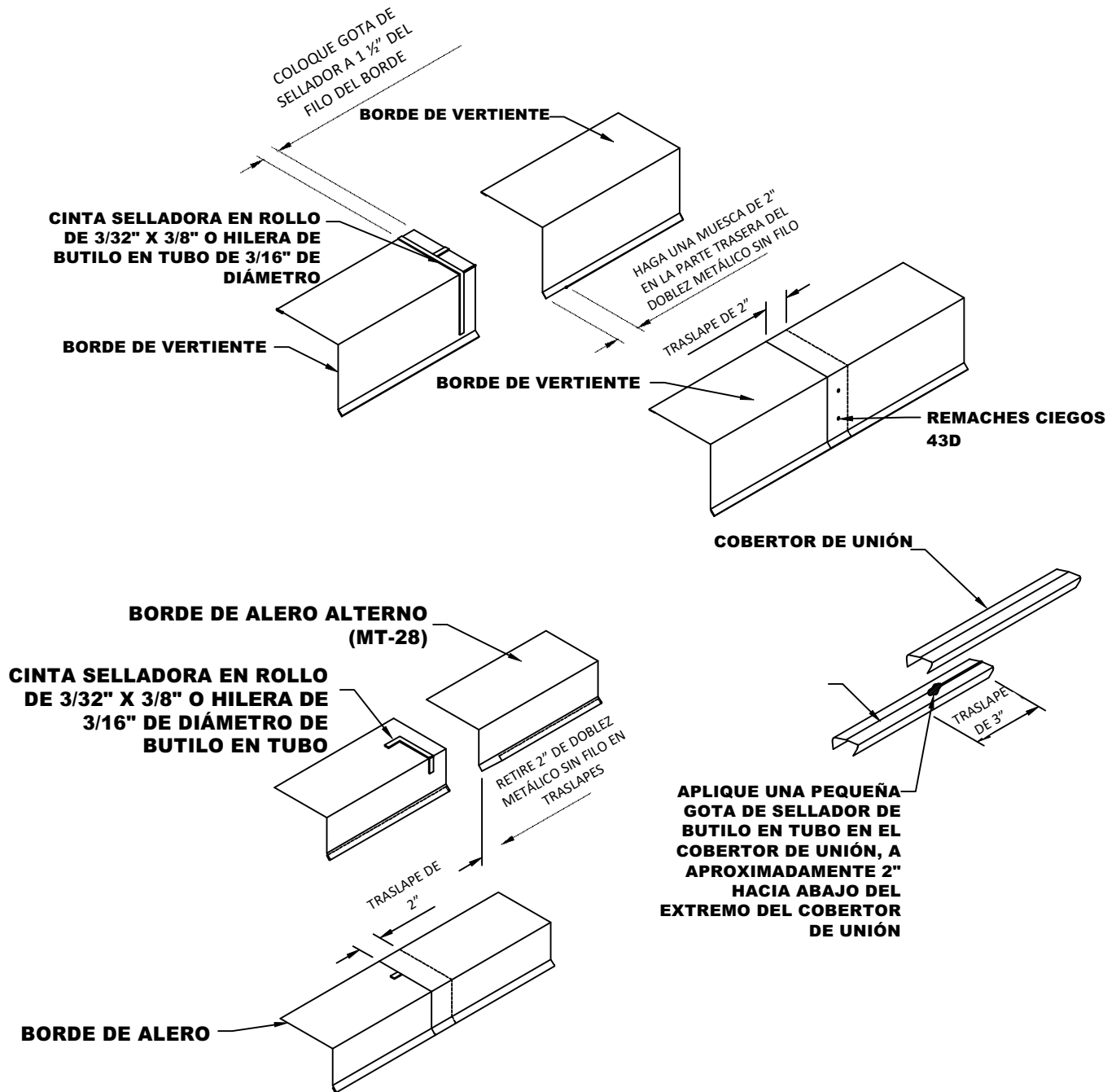
NOTA: SE HAN ELIMINADO ALGUNOS ELEMENTOS DEL BORDE Y SUJETADORES PARA CLARIDAD DE LOS DETALLES ISOMÉTRICOS.

TRAP-TEE DETALLE DE INSTALACIÓN DE BORDILLO DE TECHO



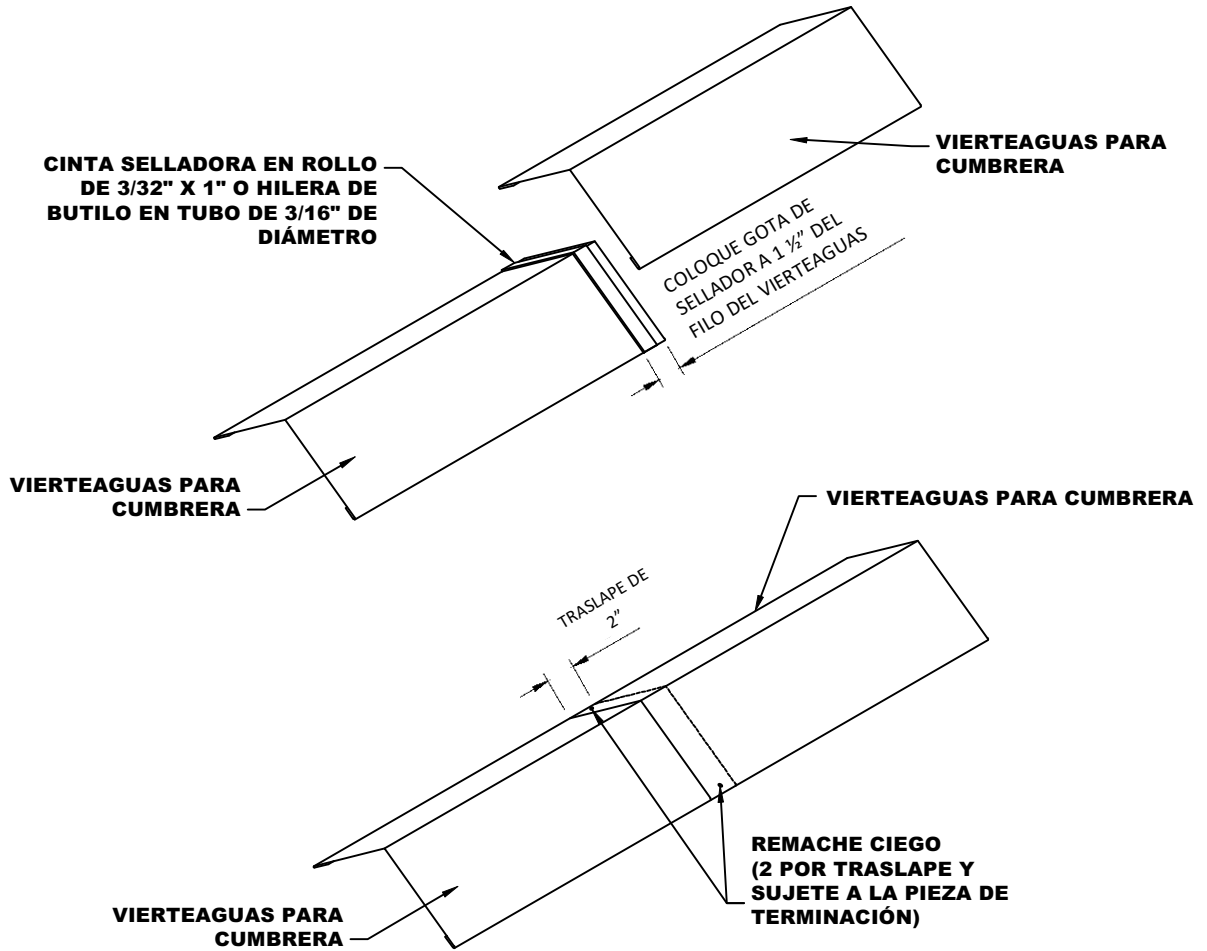
PASO #5

NOTA: SE HAN ELIMINADO ALGUNOS ELEMENTOS DEL BORDE Y SUJETADORES PARA CLARIDAD DE LOS DETALLES ISOMÉTRICOS.



NOTE: 1. Aplique Cinta Selladora en Rollo de 3/32" x 3/8" o una hilera de Butilo en Tubo de 3/16" de diámetro a 1 1/2" hacia atrás del filo del borde. También, aplique una pieza de cinta selladora o una hilera de Butilo en Tubo como unión entre Gotas para sellar completamente la unión. 2. Haga muescas en los dobleces metálicos sin filo a 2" en la pieza superior del borde para que el borde calce plano en la junta de traslape. 3. Asegure los traslapes de borde con Remaches Ciegos como se muestra arriba.

TRAP TEE DETALLE DE TRASLAPE DE BORDE TÍPICO



NOTA: 1. Aplique Cinta Selladora en Rollo de 3/32" x 1" o una hilera de Butilo en Tubo de 3/16" de diámetro a 1 1/2" hacia atrás del filo del borde.
2. Haga muescas en los dobleces metálicos sin filo a 2" en la pieza superior del borde para que el borde calce plano en la junta de traslape. 3. Asegure los traslapes de borde con Remaches Ciegos como se muestra arriba.



PROPIEDAD DE LOS EMPLEADOS

☆ PLANTAS DE PRODUCCIÓN ●

CENTROS DE SERVICIO

★ CENTRO DE PRODUCCIÓN Y SERVICIOS



OFICINA CORPORATIVA

1500 HAMILTON RD.
BOSSIER CITY, LA 71111

PLANTAS DE PRODUCCIÓN

- | | | | | |
|--------------|--------------------|------------------|----------------|-------------|
| ADELANTO, CA | ASHBURN, GA | BOSSIER CITY, LA | CLINTON, IL | DIAMOND, MO |
| HOUSTON, TX | LEWISPORT, KY | LOCKHART, TX | MARSHALL, MI | MAUSTON, WI |
| MERKEL, TX | PEACHTREE CITY, GA | SUNNYVALE, TX | WINCHESTER, VA | |

McELROY METAL

CENTROS

DE SERVICIO

PROPIEDAD DE LOS EMPLEADOS

- | | | | |
|--|--|--|---|
| 17031 Koala Road
Adelanto, CA 92301 | 5215 Leo St.
Alexandria, LA 71301 | 1007 Wilso Dr,
Baltimore, MD 21223 | 1500 Hamilton Rd.
Bossier City, LA 71111 |
| 3052 Yadkin Road
Chesapeake, VA 23323 | 9476 Meadowbrook Rd.
Clinton, IL 61727 | 3215 Highway 59
Diamond, MO 64840 | 390 N. Valley Dell Dr.
Fenton, MO 63026 |
| 409 Lovejoy Road
Ft. Walton Beach, FL 32548 | 3014 Lincoln Court
Garland, TX 75041 | 1440 Aldine Bender Road
Houston, TX 77032 | 10504 E. 59th Street
Indianapolis, IN 46236 |
| 32 Industrial Circle
Lancaster, PA 17601 | 9435 US Hwy. 60 W.
Lewisport, KY 42351 | 2701 Cahill Street
Lockhart, TX 78644 | 1020 Veterans Street
Mauston, WI 53948 |
| 5123 Terminal Dr.
McFarland, WI 53558 | 514 Cave Road
Nashville, TN 37210 | 8304 Hwy. 70 E.
North Little Rock, AR 72117 | 613 North Bierdeman Rd.
Pearl, MS 39208 |
| 8511 Industrial Drive
Pearland, TX 77584 | 2755 Hwy 60
Pendergrass, GA 30567 | 7450 Tower Street
Richland Hills, TX 76118 | 8200 Berry Ave. Suite 100
Sacramento, CA 95828 |
| 1365 Dean Forest Rd.
Savannah, GA 31405 | 7355 Oakley Industrial Blvd.
Union City, GA 30291 | 1144 Silstar Rd.
West Columbia, SC 29170 | 325 McGhee Rd.
Winchester, VA 22603 |

Sitio web: www.mcelroymetal.com • Correo electrónico: info@mcelroymetal.com